

使用条件

一般住宅屋内用木製引戸(浴室には使用できません)
 ◇引戸の総質量:70kg以下(引戸1枚) ◇引戸の厚さ:28mm以上

- 1枚40kgを越すような重い引戸に使用できません。
- 上部吊り車には潤滑油入りのPOM製車輪を使用しています。

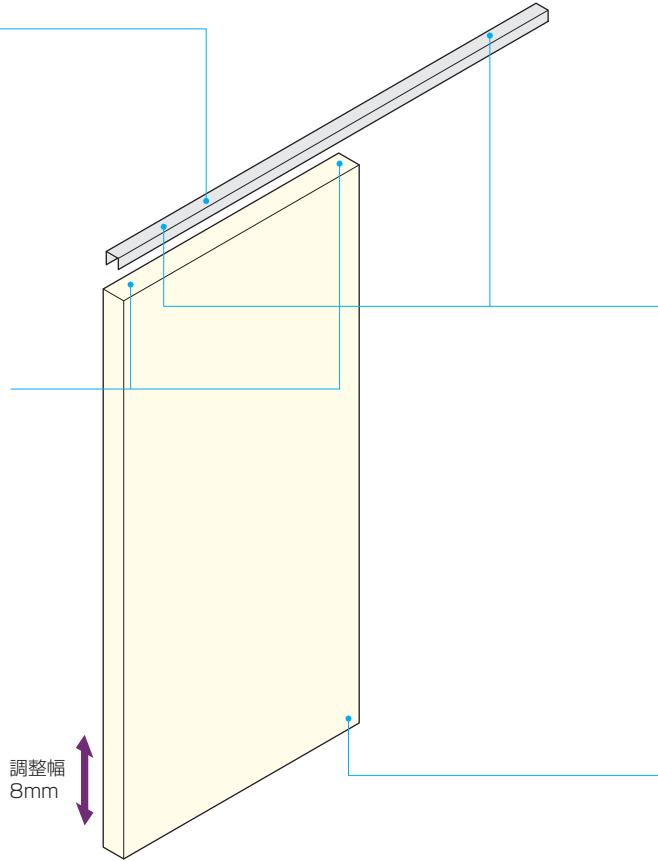
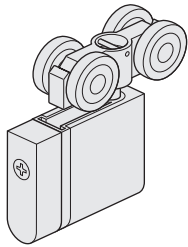
■金具の使用場所

SD-1000 ●上部レール



SD-7000 ●上部吊り車

潤滑油入りのPOM製車輪を使用のため、重い戸に耐える走行性を有しています。
 戸を吊ったままの状態、上下調整ができます。



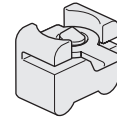
ご注意

下記をお読みのうえ、正しくお使いください。
 ●戸先、戸尻がそれぞれ縦枠に、確実に接して止まるようにしてください。
 ●戸が縦枠に当たる納まりで使用できます。縦枠に接する納まりで使用してください。

SD-3000

●仮固定ブロックキャッチ

レール内に挿入し、所定の位置に剣先ねじで固定して使用します。



FG-190(SD-4100)

●下溝用ガイドレール

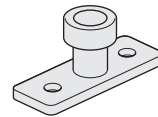
FG-080用ガイドレールです。



FG-080 (SD-4000)

●下部ガイド

戸と接する部品が回転するため、戸の開閉をスムーズにします。
 FG-190(下溝用ガイドレール)と組合わせて使用します。



■使用金具例

使用金具の種類	上部レール		上部吊り車		下部ガイド	ガイドレール	価格(税抜)
	SD-1000	SD-7000	SD-3000	FG-080 (SD-4000)	FG-190 (SD-4100)		
引戸の形式						SD-1000はアンバーを、上部吊り車はダークブラウンを使用の場合	
1本引き	1,800mm 1本	2セット		1ヶ	1,000mm 1本		¥21,650
	2,700mm 1本	2セット		1ヶ	1,500mm 1本		¥27,850
2本引違い	1,800mm 2本	4セット		2ヶ	1,000mm 2本		¥43,300
	2,700mm 2本	4セット		2ヶ	1,500mm 2本		¥55,700

ドア錠

1

丁番

2

スライド

丁番

3

開き戸

金具

4

引戸錠

5

引戸

金具

6

上吊式

引戸金具

7

移動

間仕切

金具

8

折戸

金具

9

室内用

アルミ選

10

取手・

引手

11

スライド

レール

ワイヤー

バスケット

12

収納・

吊金具

13

その他の

家具金物

14

物干金具・

諸金具

15

真鍮

アンティーク

16

設計

施工

ガイド

会社案内