

## 使用条件

一般住宅屋内用木製引戸(浴室には使用できません)  
 ◇引戸の総質量:50kg以下(引戸1枚) ◇引戸の厚さ:28mm以上  
 ◇引戸の幅:865mm以上  
 ◇使用温度範囲:5℃~40℃ ◇クローズ速度調整:調整できません。

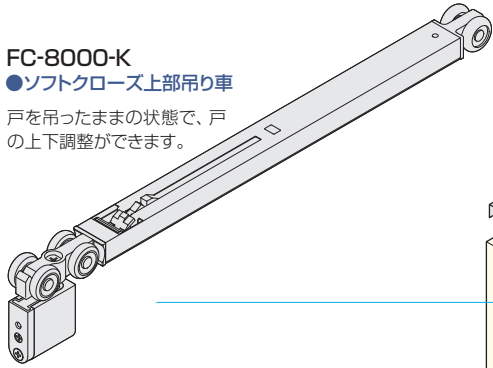
- 重い引戸に対応できる、ソフトクローズシリーズです。
- 戸が閉まる約85mm手前でソフトクローズが作動します。
- 戸先と戸尻の両方にソフトクローズ上部吊り車を使用します。

## ■金具の使用場所

### FC-8000-K

#### ●ソフトクローズ上部吊り車

戸を吊ったままの状態、戸の上下調整ができます。



### SD-1000

#### ●上部レール

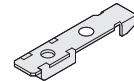


調整幅  
8mm

### FC-311

#### ●トリガー

レール内に取付け、ソフトクローズを作動させます。

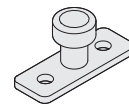


### FG-080

(SD-4000)

#### ●下部ガイド

戸と接する部品が回転するため、戸の開閉をスムーズにします。  
 FG-190(下溝用ガイドレール)と合わせて使用します。



### FG-190(SD-4100)

#### ●下溝用ガイドレール

FG-080用ガイドレールです。



## ■使用金具例

使用金具の種類	上部レール	ソフトクローズ 上部吊り車	下部ガイド	ガイドレール	価格(税抜)
引戸の形式	SD-1000	FC-8000-K	FG-080 (SD-4000)	FG-190 (SD-4100)	SD-1000はアンバーを、上部吊り車はダークブラウンを使用の場合
1本引き	1,800mm 1本	2セット	1ヶ	1,000mm 1本	¥46,050
2本引違い	1,800mm 2本	4セット	2ヶ	1,000mm 2本	¥92,100

## ご注意

下記をお読みのうえ、正しくお使いください。

- ソフトクローズは、引戸の閉め際に戸が閉まるのをアシストするものです。戸を使用する環境・室温・操作方法などにより閉じる速度にばらつきが生じます。
- 戸を勢いよく操作すると、ソフトクローズが正常に機能しません。戸は通常の引戸と同じ力で操作してください。
- ソフトクローズが作動している区間は、解除位置まで戸を開けないと元に戻ってしまいます。また、戸の開け始めは通常の引戸と比べて操作が重く感じられます。
- 必ず使用条件をお守りください。使用条件外で使用すると、異常な動作・故障や事故発生の原因になります。
- 施工時は、添付の説明書をお読みいただき、正しい取付けを行ってください。また、取付け後は必ず動作確認をしてください。
- レール加工時の削りカスやホコリなどが、本体内部やレール走行面、吊り車走行部に付着すると、吊り車から異音が発生したり、戸が閉まりきらなくなるおそれがあります。レールクリーナー(345ページ)などでこまめにレール内の掃除をしてください。

ドア錠

1

丁番

2

スライド  
丁番

3

開き戸  
金具

4

引戸錠

5

引戸  
金具

6

上吊式  
引戸金具

7

移動  
間仕切り  
金具

8

折戸  
金具

9

室内用  
アルミ建具

10

取手・  
引手

11

スライド  
レール  
ワイヤー  
バスケット

12

収納・  
吊金具

13

その他の  
家具金物

14

物干金具・  
諸金具

15

真鍮  
アンティーク

16

設計  
施工  
ガイド

会社案内