

使用条件

- 一般住宅屋内用木製引戸(浴室には使用できません)
- ◇引戸の総質量:50kg以下(引戸1枚)
 - ◇引戸の厚さ:28mm以上
 - ◇引戸の幅:780mm以上
 - ◇使用温度範囲:5℃~40℃
 - ◇クローズ速度調整:調整できません。

紹介動画



ご注意

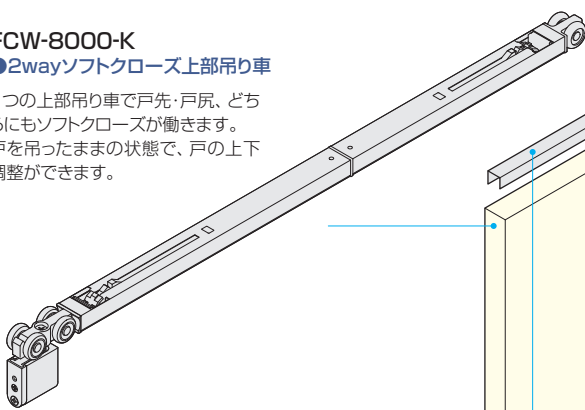
- 下記をお読みのうえ、正しくお使いください。
- ソフトクローズは、引戸の閉め際に戸が閉まるのをアシストするものです。戸を使用する環境・室温・操作方法などにより閉じる速度にばらつきが生じます。
 - 戸を勢いよく操作すると、ソフトクローズが正常に機能しません。戸は通常の引戸と同じ力で操作してください。
 - ソフトクローズが作動している区間は、解除位置まで戸を開けないと元に戻ってしまいます。また、戸の開け始めは通常の引戸と比べて操作が重く感じられます。
 - 必ず使用条件をお守りください。使用条件外で使用すると、異常な動作・故障や事故発生の原因になります。
 - 施工時は、添付の説明書をお読みいただき、正しい取付けを行ってください。また、取付け後は必ず動作確認をしてください。
 - レール加工時の削りカスやホコリなどが、本体内部やレール走行面、吊り車走行部に付着すると、吊り車から異音が発生したり、戸が閉まりきらなくなるおそれがあります。レールクリーナー(345ページ)などでこまめにレール内の掃除をしてください。

■金具の使用場所

FCW-8000-K

●2wayソフトクローズ上部吊り車

1つの上部吊り車で戸先・戸尻、どちらにもソフトクローズが働きます。戸を吊ったままの状態、戸の上下調整ができます。



SD-1000

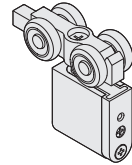
●上部レール



SD-8000-K

●上部吊り車

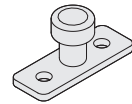
戸を吊ったままの状態、戸の上下調整ができます。



FG-080(SD-4000)

●下部ガイド

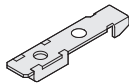
戸と接する部品が回転するため、戸の開閉をスムーズにします。FG-190(下溝用ガイドレール)と合わせて使用します。



FC-311

●トリガー

レール内に取付け、ソフトクローズを作動させます。



調整幅
8mm

FG-190(SD-4100)

●下溝用ガイドレール

FG-080用ガイドレールです。



■使用金具例

| 使用金具の種類 | 上部レール | 2wayソフトクローズ 上部吊り車 | 上部吊り車 | 下部ガイド | ガイドレール | 価格(税抜) |
|---------|---------------|----------------------|-----------|---------------------|---------------------|-----------------------------------|
| 引戸の形式 | SD-1000 | FCW-8000-K | SD-8000-K | FG-080 (SD-4000) | FG-190 (SD-4100) | SD-1000はアンバーを、上部吊り車はダークブラウンを使用の場合 |
| | | FC-311 | | | | |
| 1本引き | 1,800mm 1本 | 1セット | 1ヶ | 1ヶ | 1,000mm 1本 | ¥41,590 |
| 2本引違い | 1,800mm 2本 | 2セット | 2ヶ | 2ヶ | 1,000mm 2本 | ¥83,180 |

ドア錠

1

丁番

2

スライド
丁番

3

開き戸
金具

4

引戸錠

5

引戸
金具

6

上吊式
引戸金具

7

移動
間仕切
金具

8

折戸
金具

9

室内用
アルミ
建具

10

取手・
引手

11

スライド
レール
ワイヤー
バスケット

12

収納・
吊金具

13

その他の
家具金物

14

物干金具・
諸金具

15

真鍮
アンティーク

16

設計
施工
ガイド

会社案内