
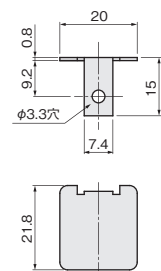
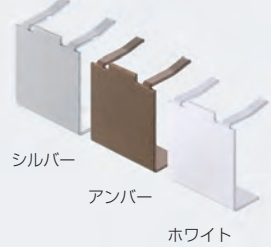
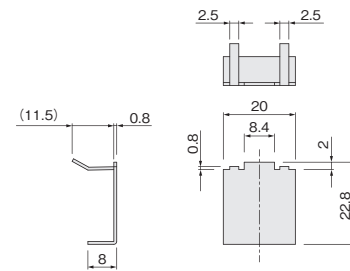
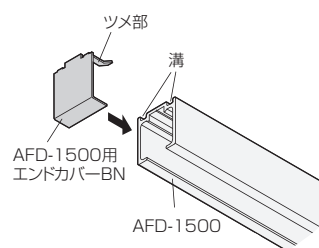


●AFDシステム上吊式引戸用オプションパーツです。

■金具仕様表

番	品	図	法	寸	品	製	上	仕	格(税別)	枚数
AFD-1500 エンドカバー	 <p>シルバー アンバー ホワイト</p>							<p>●AFD-1500用エンドカバー 上レールの端面を隠す化粧カバーです。 六角ナット締めとタッピンねじ止めの、 2種類の固定方法に対応しています。</p> <p>■表記訂正(22/08/01)</p> <p>[材質] アルミ合金 [仕上げ] シルバー：アルマイト アンバー：塗装(両面) ホワイト：塗装(両面)</p> <p>■仕様変更(23/08/01)</p> <p>[添付品] +トラス M3×10 1本 六角ナット M3 1個 +なべタッピンねじ 3×16 1本</p>	<p>シルバー ¥1,000</p> <p>注文コード 169914</p>	20ヶ
								<p>アンバー ¥1,100</p> <p>注文コード 169915</p>		
								<p>ホワイト ¥1,200</p> <p>注文コード 223297</p>		
AFD-1500用エンドカバーBN	 <p>シルバー アンバー ホワイト</p>							<p>●AFD-1500用エンドカバー 上レールの端面を隠す化粧カバーです。 天井とレールの間にツメを差込む事で固 定しますので、ねじ止めが不要です。</p> <p>[材質] アルミ合金</p> <p>■表記訂正(23/02/02)</p> <p>[仕上げ] シルバー：アルマイト アンバー：塗装(片面) ホワイト：塗装(片面)</p> <p>[対応レール] AFD-1500</p>	<p>シルバー ¥1,100</p> <p>注文コード 248018</p>	25ヶ
								<p>アンバー ¥1,250</p> <p>注文コード 248019</p>		
								<p>ホワイト ¥1,350</p> <p>注文コード 248020</p>		
<p>■金具の取付け方法</p> <p>AFD-1500用エンドカバーBNのツメ部を AFD-1500の溝に差込みます。</p>										



- ドア錠
- 1
- 丁番
- 2
- スライド
丁番
- 3
- 開き戸
金具
- 4
- 引戸錠
- 5
- 引戸
金具
- 6
- 上吊式
引戸金具
- 7
- 移動
間仕切り
金具
- 8
- 折戸
金具
- 9
- 室内用
アルミ建具
- 10
- 取手・
引手
- 11
- スライドレール
ワイヤー
バスケット
- 12
- 収納・
吊金具
- 13
- その他の
家具金物
- 14
- 物干金具・
諸金具
- 15
- 真鍮
アンティーク
- 16
- 設計
施工
ガイド
- 会社案内