

使用条件

一般住宅屋内用木製引戸(浴室には使用できません)
 ◇引戸の総質量:30kg以下(引戸1枚) ◇引戸の厚さ:24~40mm
 ◇引戸の幅:740mm以上 ◇使用温度範囲:5℃~40℃
 ◇クローズ速度調整:調整できません

ご注意

下記をお読みのうえ、正しくお使いください。
 ●引戸をアウトセットで使用の際は、必ず本ページ掲載の部品構成にてご使用ください。他の部品を使用したり、構成部品に不足があると、戸の脱落や、システムの破損のおそれがあります。
 ●取付け壁面に下地があることを事前にご確認ください。下地がない場合は、補強板を設置してください。
 ●戸先と戸尻の上下に戸当りを取付けるスペースがあることをあらかじめご確認ください。
 ●ソフトクローズ上部吊り車の仕様については272ページをご参照ください。

- AFDシステムの吊り車を使用した、アウトセット上吊式引戸システムです。
- ブラケットレールと上部レールの合わせ位置が前後6mm(3mm単位)変更できるため、枠などの設置条件に対応しやすくなっています。

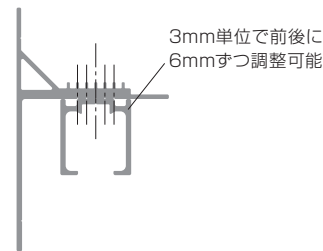
■金具の使用場所

FK-100

- ブラケットレール
- +
- AFD-1500
- 上部レール

2本のレールを専用板ナットで組み合わせて固定します。

※本レールは現場でのカットや穴加工を要しますので、あらかじめご了承ください。加工については、設計・施工ガイドをご覧ください。



専用板ナット

ブラケットにレールとトリガーを取付ける際に使用します。

レールクリーナー No.3

レール加工後は、必ずレール内を掃除してください。アルミの切り粉などが残ったまま使用すると、音鳴りや動作不良の原因となります(345ページ参照)。

FG-210 (KR-010)

- 下溝用ガイドレール

FG-100S用ガイドレールです。

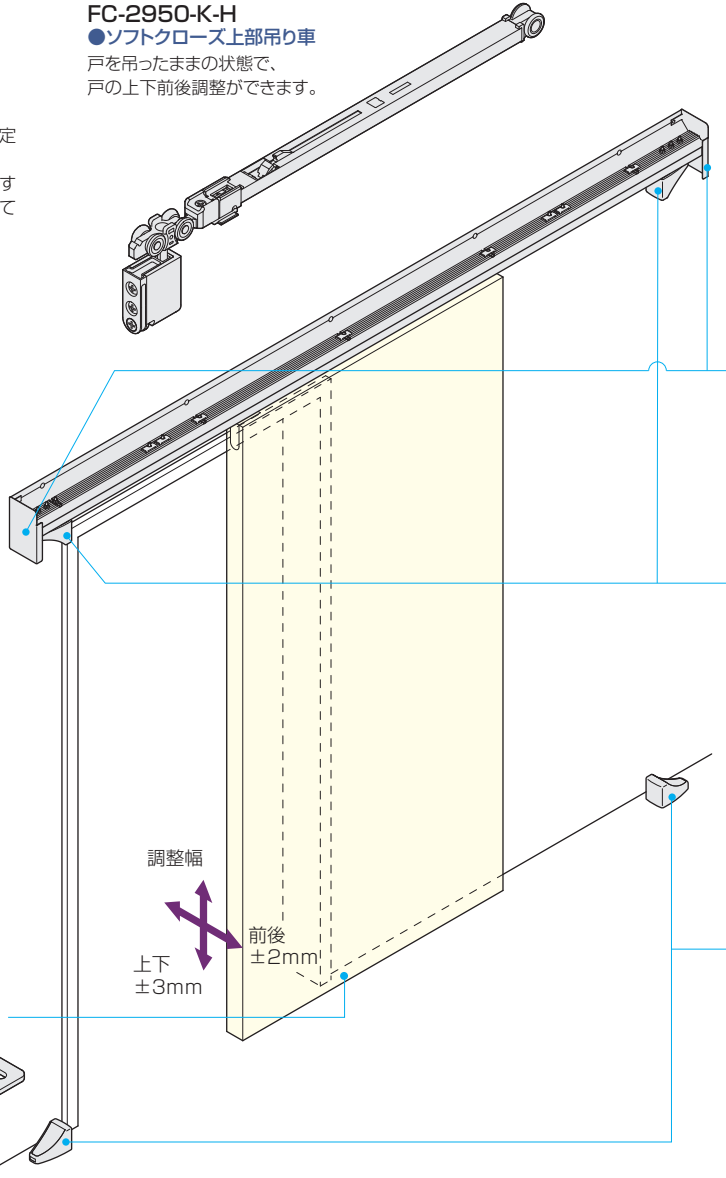
FG-100S

- 下部ガイド

戸と接する部品が回転するため、戸の開閉をスムーズにします。FG-210(下溝用ガイドレール)と合わせて使用します。

FC-2950-K-H

- ソフトクローズ上部吊り車
- 戸を吊ったままの状態、戸の上下前後調整ができます。



FC-310

- トリガー

レール内に取付け、ソフトクローズを作動させます。

サイドカバー

レールの端面を隠す化粧カバーです。左右勝手があります。

FK-310

- 上部レール用戸当り

上部レールに穴加工をし、レール内に差し込んで固定します。必ず戸先と戸尻の両方に固定してください。

FK-320

- 下部戸当り

床に固定します。必ず上部レール用戸当りと位置を合わせ、戸先と戸尻の両方に固定してください。

※前後調整付きの吊り車を使用する場合は、他の吊り車や下部ガイドも前後調整付きに統一してご使用ください。

■使用金具例

※本システムには幕板はありませんので、必要に応じて別途ご用意ください。

	ブラケットレール	専用板ナット	上部レール	サイドカバー	上部吊り車	上部戸当り	下部戸当り	下部ガイド	ガイドレール	価格(税抜)
使用金具の種類	FK-100		AFD-1500		FC-2950-K-H FC-310	FK-310	FK-320	FG-100S	FG-210 (KR-010)	FK-100、AFD-1500、サイドカバーはアンバーを、上部吊り車は茶を使用の場合
数量	2,400mm 1本	1セット (13ヶ入り)	1,820mm 1本	1セット (L/R)	2セット	2ヶ	2ヶ	1ヶ	1,000mm 1本	¥47,700

■仕様変更
(23/06/20)