
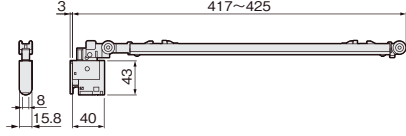

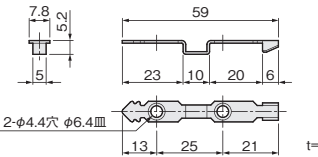

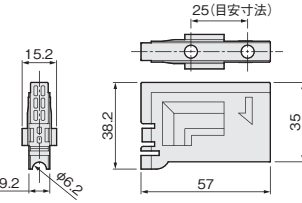
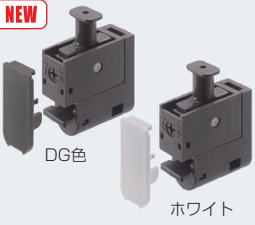
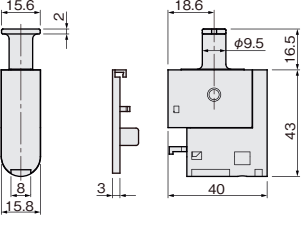

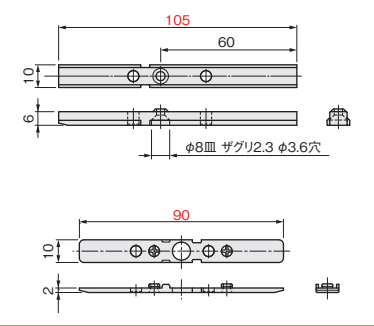

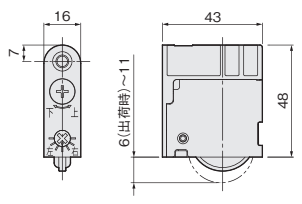

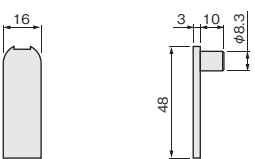


## ■金具仕様表

※上部ガイドの木口加工用ルータービット16mmを344ページに掲載しています。

品番	製品寸法図	用途・材質・仕上	価格(税抜)	入数
<b>FCX-9710</b>  DG色 ホワイト		[材 質] 本体：PA66、PA6、銅、ステンレス鋼 カップ：PA66 車輪：エラストマー カバー：ABS [仕上げ] DG色、ホワイト [添付品] +なべタッピンねじ 3.5×25 3本	DG色 ¥10,000 注文コード 264448	20セット
			ホワイト ¥10,000 注文コード 264449	
<b>FC-318</b> 		[材 質] ステンレス鋼 [添付品] +皿小頭タッピンねじ 4×16 2本	FCX-9710に 添付されています。	20セット
<b>FC-615</b> 		<b>●トリガー取付治具</b> レールを上枠に取付け後、トリガーを 取付ける際に使用します。 [材 質] PP	(FC-318 2ヶ) (FC-615 1ヶ) FC-318,FC-615 セットのみ ¥650 注文コード 283535	
<b>AFD-9710</b>  DG色 ホワイト		[材 質] 本体：PA66、POM、銅 カップ：PA66 カバー：ABS [仕上げ] DG色、ホワイト [添付品] +なべタッピンねじ 3.5×25 3本	DG色 ¥1,400 注文コード 264450	20ヶ
			ホワイト ¥1,400 注文コード 264451	
<b>FC-339セット</b>  FC-339B FC-339S	 ■寸法訂正(23/11/28)	[材 質] PP [仕上げ] DG色 [添付品] +皿タッピンねじ 3.5×25 1本	(FC-339B 1ヶ) (FC-339S 3ヶ) ¥550	20ヶ
			注文コード 264452	
<b>FA-1100-BY</b> 		[ベアリング] 金属ベアリング [材 質] 車輪：POM ケース：PC、銅 [仕上げ] 車輪：白、ケース：DG色 [添付品] +なべタッピンねじ 4×50 1本	¥670 注文コード 250659	20ヶ
<b>FA-100-K</b>  DG色 MG色 SB色 白		[材 質] PA66複合材 [仕上げ] DG色、MG色、SB色、白	DG色 ¥60 注文コード 096007	100ヶ
			MG色 ¥60 注文コード 096009	
			SB色 ¥60 注文コード 096008	
			白 ¥60 注文コード 116060	

ドア錠	1
丁番	2
スライド 丁番	3
開き戸 金具	4
引戸錠	5
引戸 金具	6
上吊式 引戸金具	7
移動 間仕切 金具	8
折戸 金具	9
室内用 アルミ選	10
取手・ 引手	11
スライド ワイヤー バスケット	12
収納・ 吊金具	13
その他の 家具金物	14
物干金具・ 語金具	15
真鍮 アンティーク	16
設計 施工 ガイド	
会社案内	