
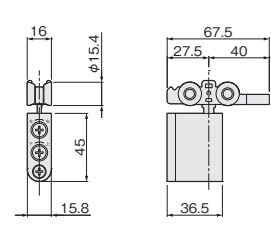

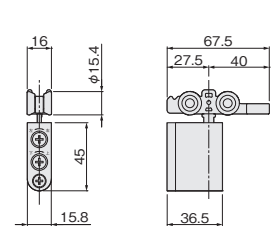

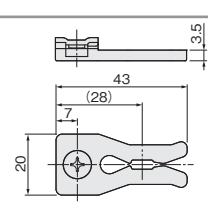

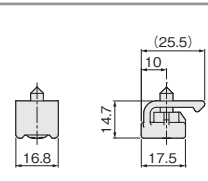

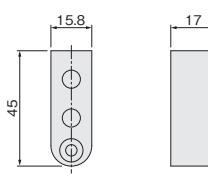

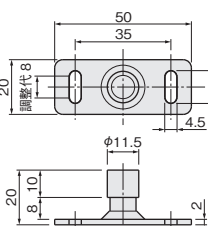

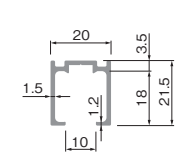




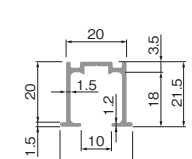

■金具仕様表

※上部吊り車の木口加工用ルーラービット16mmを344ページに掲載しています。

品番	製品寸法図	用途・材質・仕上	価格(税抜)	入数
AFD-2950 		[材質] 本体：POM、PA66複合材、銅 カップ：亜鉛合金 車輪：PBT [仕上げ] 茶、白 [結合ねじ] +皿小ねじ 4×15 1本 [添付品] +なべタッピンねじ 3.5×30 2本	茶 ¥2,000 注文コード 264314	16ヶ
			白 ¥2,100 注文コード 264315	
AFD-2950-K 		[ベアリング] 金属ベアリング [材質] 本体：POM、PA66複合材、銅 カップ：亜鉛合金 車輪：POM、銅 [仕上げ] 茶、白 [結合ねじ] +皿小ねじ 4×15 1本 [添付品] +なべタッピンねじ 3.5×30 2本	茶 ¥2,420 注文コード 255891	16ヶ
			白 ¥2,520 注文コード 255892	
AFD-3100 		●キャッチ [材質] POM [仕上げ] DG色、グレー [対応吊り車] AFD-2950、AFD-2950-K	DG色 ¥360 注文コード 070148	100ヶ
			グレー ¥360 注文コード 070149	
AFD-3001 		●仮固定ブロックキャッチ [材質] PA66、鋼 [仕上げ] DG色、グレー [対応吊り車] AFD-2950、AFD-2950-K	DG色 ¥250 注文コード 265284	100ヶ
			グレー ¥250 注文コード 265285	
AFD-2950-C17 (AFD-2950用カバー) 		[材質] ABS [仕上げ] 茶、白 [添付品] +バインド小ねじ 4×25 1本	茶 ¥220 注文コード 264353	50ヶ
			白 ¥220 注文コード 264354	
FG-100S 		[材質] 鋼、SUS430、POM [仕上げ] スズコバルトメッキ、白 [添付品] +六角(対辺7)タッピンねじ 4×16 2本 ※前後調整には専用工具AFD-600が必要になります(270ページ参照)。 ※下溝用ガイドレールは283ページをご参照ください。	¥550 注文コード 262446	40ヶ

■レール仕様表

品番・製品寸法図	価格(税抜)				入数
	色	シルバー	アンバー	ホワイト	
AFD-1500 	サイズ(mm)				
	1,820	¥2,500	¥2,700	¥3,600	30本
	注文コード	167939	167942	070245	
	2,730	¥3,750	¥4,050	¥5,400	
	注文コード	167940	167943	070246	
	3,640	¥5,000	¥5,400	¥7,200	
注文コード	167941	167944	070247		
AFD-1500 	2,000	¥2,800	¥3,000	—	20本
	注文コード	070233	070236	—	
	3,000	¥4,200	¥4,500	—	
	注文コード	070234	070237	—	
AFD-1500 	4,000	¥5,600	¥6,000	—	15本
	注文コード	070235	070238	—	
[材質] アルミ押し材 [仕上げ] シルバー、アンバー、ホワイト [ねじ穴] φ5.5穴 φ7.5皿 [ねじ穴間隔] 345ページ参照					

品番・製品寸法図	価格(税抜)				入数
	色	シルバー	アンバー	ホワイト	
AFD-1300 	サイズ(mm)				
	1,820	¥2,500	¥2,700	¥4,500	30本
	注文コード	179664	179667	264397	
	2,730	¥3,750	¥4,050	¥6,750	
	注文コード	179665	179668	264398	
	3,640	¥5,000	¥5,400	¥9,000	
注文コード	179666	179669	264399		
AFD-1300 	2,000	¥2,800	¥3,000	—	20本
	注文コード	070221	070224	—	
	3,000	¥4,200	¥4,500	—	
	注文コード	070222	070225	—	
AFD-1300 	4,000	¥5,600	¥6,000	—	15本
	注文コード	070223	070226	—	
[材質] アルミ押し材 [仕上げ] シルバー、アンバー、ホワイト [ねじ穴] φ5.5穴 φ7.5皿 [ねじ穴間隔] 345ページ参照					

- ドア錠 1
- 丁番 2
- スライド丁番 3
- 開き戸金具 4
- 引戸錠 5
- 引戸金具 6
- 上吊式引戸金具 7
- 移動間仕切金具 8
- 折戸金具 9
- 室内用アルミ建具 10
- 取手・引手 11
- スライドレールワイヤーバスケット 12
- 収納・吊金具 13
- その他の家具金物 14
- 物干金具・語金具 15
- 真鍮アンティーク 16
- 設計施工ガイド