

使用条件

- 一般住宅屋内用木製引戸(浴室には使用できません)
- ◇引戸の総質量:30kg以下(引戸1枚)
- ◇引戸の厚さ:24mm以上
- ◇引戸の幅:戸Ⓐの場合795mm以上、戸Ⓑの場合775mm以上
- ◇使用温度範囲:5℃~40℃
- ◇クローズ速度調整:調整できません

- AFDシステムを使用した、コーナー納まりです。必ず、ソフトクローズ上部吊り車を併用してください。

■金具の使用場所

AFD-1500用エンドカバーBN

●エンドカバー

AFD-1500の端面を隠します。



AFD-1500

●上部レール



または

AFD-1300

●上部レール



FC-2950-K-H

●ソフトクローズ上部吊り車

戸を吊ったままの状態、戸の上下前後調整ができます。

AFD-2950-C17

(AFD-2950用カバー)

●カバー

FG-210

(KR-010)

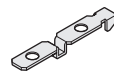
●下溝用ガイドレール

FG-100S用ガイドレールです。

FC-310

●トリガー

レール内に取付け、ソフトクローズを動作させます。



AFD-3400

●固定ブロック

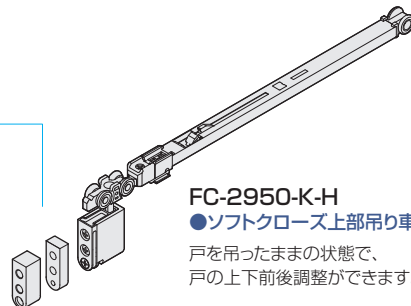
レール内に取付けるブロックです。取付け位置は戸厚によって変わります。



FC-2950-K-H

●ソフトクローズ上部吊り車

戸を吊ったままの状態、戸の上下前後調整ができます。



AFD-2950-C17

(AFD-2950用カバー)

●カバー

AFD-2950-C10

(AFD-2950用スペーサー)

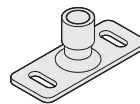
●スペーサー

カバーとスペーサーを併用することで、コーナー納まりにした際の戸の木口と戸の側面を揃える事ができます。

FG-100S

●下部ガイド

戸と接する部品が回転するため、戸の開閉をスムーズにします。FG-210(下溝用ガイドレール)と合わせて使用します。



ご注意

下記をお読みのうえ、正しくお使いください。

- 引戸をコーナー納まりで使用の際は、必ず本ページ掲載の部品構成にてご使用ください。他の部品を使用したり、構成部品に不足があると、戸の脱落や、システムが破損するおそれがあります。
- 吊り車の前後調整は考慮しておりません。
- コーナー納まりの戸と戸が突き合う部分は縦枠がありませんので、通常の縦枠がある納まりよりも閉じ操作を丁寧にやっていただく必要があります。戸を勢いよく操作すると、ソフトクローズが正常に作動しないだけでなく、戸の脱落やシステムが破損するおそれがあります。
- ソフトクローズ上部吊り車(272ページ)についてのご注意もご参照ください。

ドア錠

1

丁番

2

スライド

丁番

3

開き戸

金具

4

引戸錠

5

引戸

金具

6

上吊式

引戸金具

7

移動

間仕切

金具

8

折戸

金具

9

室内用

列に選

10

取手・

引手

11

スライド

ワイヤー

バスケット

12

収納・

吊金具

13

その他の

家具金物

14

物干金具・

諸金具

15

真鍮

アンティーク

16

設計

施工

ガイド

会社案内

■使用金具例

使用金具の種類	上部レール		エンドカバー	上部吊り車	カバー	スペーサー	固定ブロック	下部ガイド	ガイドレール	価格(税抜)
	AFD-1500	AFD-1300	AFD-1500用 エンドカバーBN	FC-2950-K-H FC-310	AFD-2950-C17	AFD-2950-C10	AFD-3400	FG-100S	FG-210 (KR-010)	
数量	1,820mm 2本	-	1ヶ	4ヶ	4ヶ	2ヶ	2ヶ	2ヶ	1,000mm 2本	¥42,490
	-	1,820mm 2本	-	4ヶ	4ヶ	2ヶ	2ヶ	2ヶ	1,000mm 2本	¥41,240