

- ドア錠
- 1
- 丁番
- 2
- スライド丁番
- 3
- 開き戸金具
- 4
- 引戸錠
- 5
- 引戸金具
- 6
- 上吊式引戸金具
- 7
- 移動間仕切金具
- 8
- 折戸金具
- 9
- 室内用アルミ建具
- 10
- 取手・引手
- 11
- スライドレールワイヤーバスケット
- 12
- 収納・吊金具
- 13
- その他の家具金物
- 14
- 物干金具・諸金具
- 15
- 真鍮アンティーク
- 16
- 設計施工ガイド
- 会社案内

## 使用条件

- 一般住宅屋内用木製引戸（浴室には使用できません）
- ◇引戸の総質量：30kg以下（引戸1枚）
- ◇引戸の厚さ：24mm以上
- ◇引戸の幅：両側ソフトクローズの場合740mm以上  
片側ソフトクローズの場合440mm以上
- ◇使用温度範囲：5℃～40℃
- ◇クローズ速度調整：調整できません

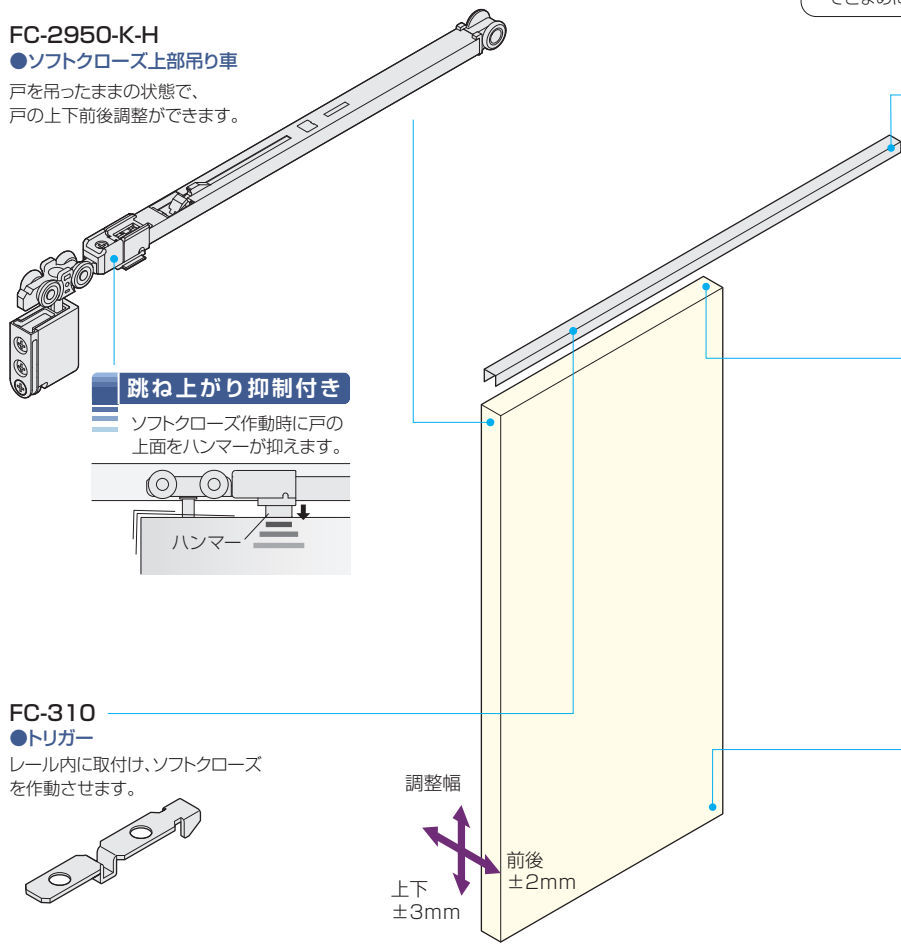
- 戸が閉まる約50mm手前でソフトクローズが作動します。
- 戸の跳ね上がり抑制機能を搭載しています。
- ソフトクローズ上部吊り車を戸先と戸尻の両方に取付けることもできます。

## ■金具の使用場所

### FC-2950-K-H

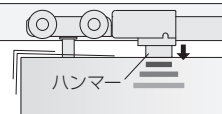
#### ●ソフトクローズ上部吊り車

戸を吊ったままの状態、戸の上下前後調整ができます。



### 跳ね上がり抑制付き

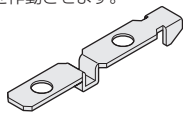
ソフトクローズ作動時に戸の上面をハンマーが抑えます。



### FC-310

#### ●トリガー

レール内に取付け、ソフトクローズを作動させます。



### AFD-1500H または AFD-1300H

#### ●上部レール

#### ●上部レール

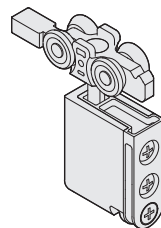
FC-310(トリガー)取付け用穴加工済みレールです。



### AFD-2950-K

#### ●上部吊り車

戸を吊ったままの状態、戸の上下前後調整ができます。



### FG-210

#### (KR-010)

#### ●下溝用ガイドレール

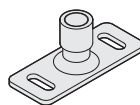
FG-100S用ガイドレールです。



### FG-100S

#### ●下部ガイド

戸と接する部品が回転するため、戸の開閉をスムーズにします。FG-210(下溝用ガイドレール)と合わせて使用します。



※前後調整付きの吊り車を使用する場合は、他の吊り車や下部ガイドも前後調整付きに統一してご使用ください。

## ■使用金具例

使用金具の種類	上部レール	ソフトクローズ 上部吊り車	上部吊り車	下部ガイド	ガイドレール	価格(税抜)
	AFD-1500H	FC-2950-K-H	AFD-2950-K	FG-100S	FG-210 (KR-010)	AFD-1500H はアンバーを、 上部吊り車は 茶を使用の場 合
引戸の形式		 FC-310				
1本引き	1,820mm 1本	1セット	1ヶ	1ヶ	1,000mm 1本	¥15,770
2本引違い	1,820mm 2本	2セット	2ヶ	2ヶ	1,000mm 2本	¥31,540