

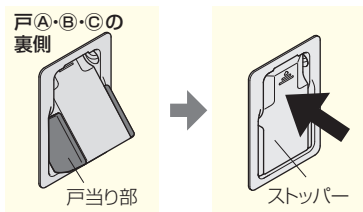
操作ガイド

切替操作 B

ダブルオープンからフルオープンに切替えます。

1.戸当り部の操作

- ①戸A・戸B・戸Cの裏側に取付けられているセーフティストップパーキング(3ヶ所)の戸当り部を押し込み、戸当り部を収納します。



2.切替操作の準備

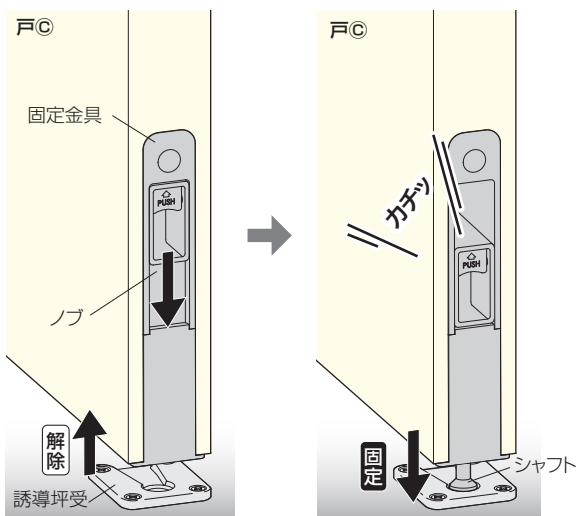
- ①戸Cを全開します。

3.戸Cを固定する

- ①戸Cの戸尻側に取付けられている固定金具のノブを下ろして、シャフトを誘導坪受に入れます。

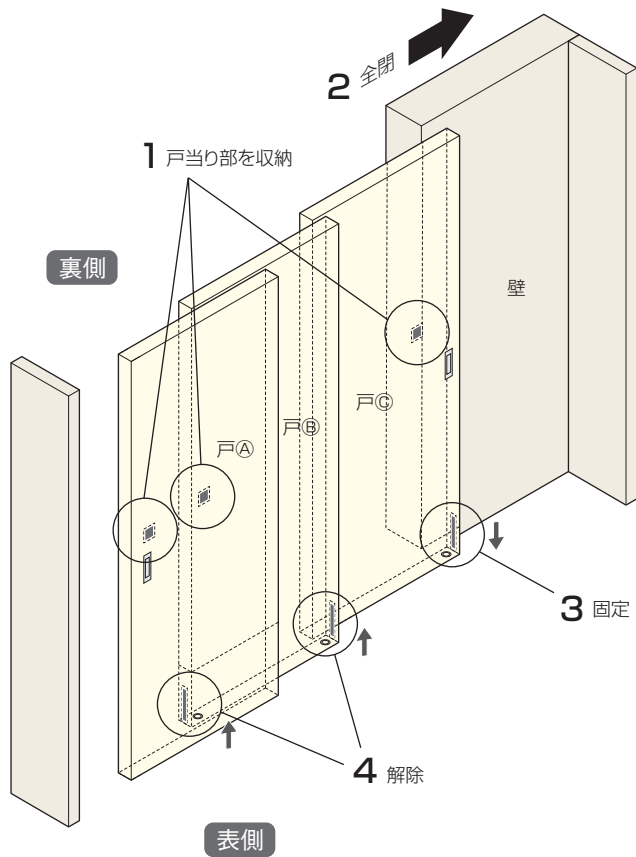
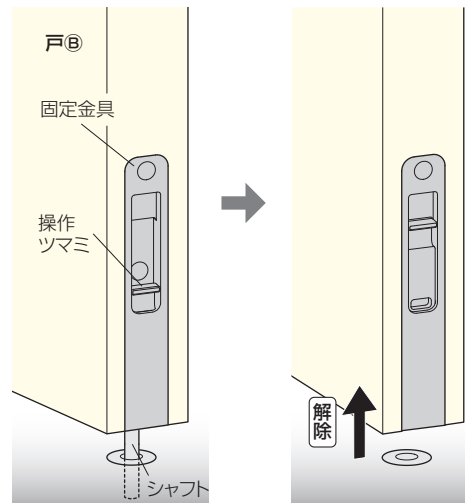
ご注意

シャフトは誘導坪受の誘導部に沿わせてから穴に入れるようにしてください。下ろす途中で床などに引っ掛けないようにしてください。



4.戸Bの固定を解除する

- ①戸Bの戸先・戸尻に取付けられている固定金具の操作ツマミを上げ、シャフトを受金具から外します。



ドア錠

1

丁番

2

スライド

丁番

3

開き戸

金具

4

引戸錠

5

引戸

金具

6

上吊式

引戸金具

7

移動

間仕切

金具

8

折戸

金具

9

室内用

アルミ建具

10

取手・

引手

11

スライド

レール

ワイヤー

バスケット

12

収納・

吊金具

13

その他の

家具金物

14

物干金具・

諸金具

15

真鍮

アンティーク

16

設計

施工

ガイド

会社案内