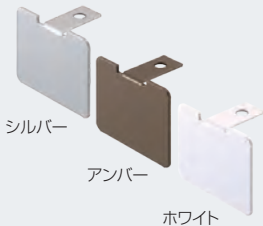
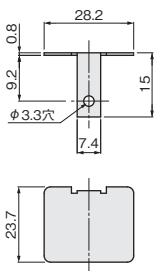
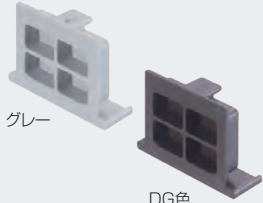
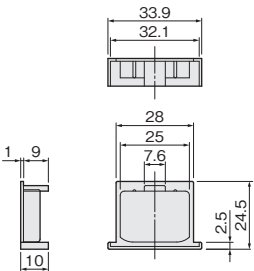

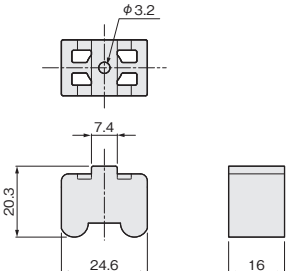
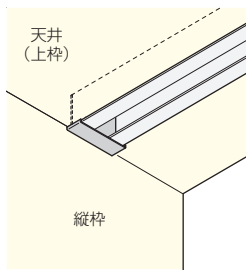


●HRシステム上吊式引戸用オプションパーツです。

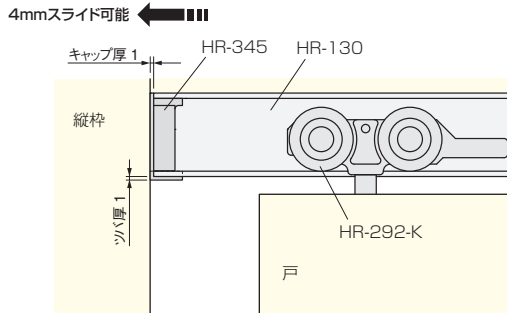
■金具仕様表

品番	製品寸法図	用途・材質・仕上	価格(税抜)	入数
HR-150 エンドカバー 		●HR-150用エンドカバー [材質] アルミ合金 [仕上げ] シルバー：アルマイト アンバー：塗装(両面) ホワイト：塗装(片面) [添付品] +トラス M3×10 1本 +なべタッピンねじ 3×16 1本 六角ナット M3 1個	シルバー ¥1,000 注文コード 155769	20ヶ
			アンバー ¥1,100 注文コード 183957	
			ホワイト ¥1,200 注文コード 223296	
HR-345 NEW 		●HR-130用キャップ HR-130を上枠に埋め込んだ際に、レール内の端部を隠すキャップです。キャップは4mmスライドするので、HR-130を上枠より短めにカットした際に生じる隙間も隠すことができます。レールへの穴加工は不要です。 [材質] ABS [仕上げ] DG色、グレー	DG色 ¥270 注文コード 264374	50ヶ
			グレー ¥270 注文コード 264375	
HR-385 		●固定ブロック ドリルねじで固定するブロックです。 [材質] ABS [仕上げ] DG色、グレー [添付品] +なべドリルねじ 3.5×25 1本 [対応レール] HR-150、HR-130	DG色 ¥260 注文コード 178764	50ヶ
			グレー ¥260 注文コード 183446	

■レール装着状態



■金具の納まり参考図



※182ページの「上吊式引戸用パーツの種類と用途について」もあわせてご参照ください。

ドア錠
1
丁番
2
スライド丁番
3
開き戸金具
4
引戸錠
5
引戸金具
6
上吊式引戸金具
7
移動間仕切金具
8
折戸金具
9
室内用アルミ建具
10
取手・引手
11
スライドレールワイヤーバスケット
12
収納・吊金具
13
その他の家具金物
14
物干金具・諸金具
15
真鍮アンティーク
16
設計施工ガイド
会社案内