

- ドア錠
- 1
- 丁番
- 2
- スライド
丁番
- 3
- 開き戸
金具
- 4
- 引戸錠
- 5
- 引戸
金具
- 6
- 上吊式
引戸金具
- 7
- 移動
間仕切
金具
- 8
- 折戸
金具
- 9
- 室内用
アルミ
建具
- 10
- 取手・
引手
- 11
- スライド
ワイヤー
バスケット
- 12
- 収納・
吊金具
- 13
- その他の
家具金物
- 14
- 物干金具・
諸金具
- 15
- 真鍮
アンティーク
- 16
- 設計
施工
ガイド
- 会社案内

使用条件

一般住宅屋内用木製引戸(浴室には使用できません)
 ◇引戸の総質量: 30kg以下(引戸1枚) ◇引戸の厚さ: 22mm以上
 ◇引戸の幅: 両側ソフトクローズの場合815mm以上
 片側ソフトクローズの場合475mm以上
 ◇使用温度範囲: 5℃~40℃ ◇クローズ速度調整: 調整できません

- 戸に掘込むことなく戸の上面に直付けできるため、薄い戸厚の設計が可能です。
- 戸が閉まる約50mm手前で、跳ね上がり抑制付きソフトクローズが作動します。
- ソフトクローズ上部吊り車を戸先と戸尻の両方に取付けることもできます。

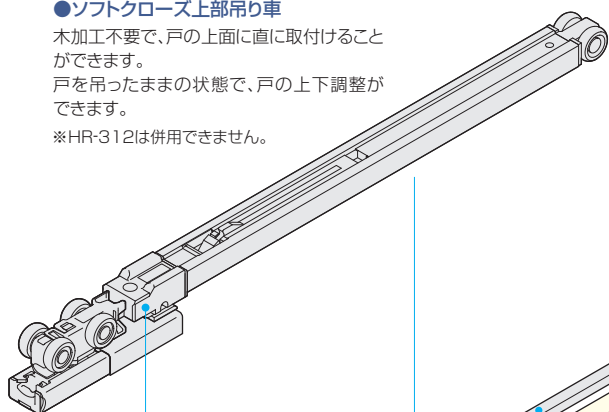
■金具の使用場所

FC-275-K-H

●ソフトクローズ上部吊り車

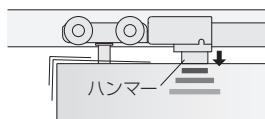
木加工不要で、戸の上面に直に取付けることができます。
 戸を吊ったままの状態、戸の上下調整ができます。

※HR-312は併用できません。



跳ね上がり抑制付き

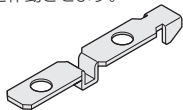
ソフトクローズ作動時に戸の上面をハンマーが抑えます。



FC-310

●トリガー

レール内に取付け、ソフトクローズを作動させます。



調整幅
5mm

ご注意

下記をお読みのうえ、正しくお使いください。

- ソフトクローズは、引戸の閉め際に戸が閉まるのをアシストするものです。戸を使用する環境・室温・操作方法などにより閉じる速度にばらつきが生じます。
- 戸を勢いよく操作すると、ソフトクローズが正常に機能しません。戸は通常の引戸と同じ力で操作してください。
- ソフトクローズが作動している区間は、解除位置まで戸を開けないと元に戻ってしまいます。また、戸の開け始めは通常の引戸と比べて操作が重く感じられます。
- 必ず使用条件をお守りください。使用条件外で使用すると、異常な動作・故障や事故発生の原因になります。
- 施工時は、添付の説明書をお読みいただき、正しい取付けを行ってください。また、取付け後は必ず動作確認をしてください。
- レール加工時の削りカスやホコリなどが、本体内部やレール走行面、吊り車走行部に付着すると、吊り車から異音が発生したり、戸が閉まりきらなくなるおそれがあります。レールクリーナー(345ページ)などでこまめにレール内の掃除をしてください。
- 戸先・戸尻がそれぞれ縦枠に、確実に接して止まるようにしてください。

HR-150 ●上部レール



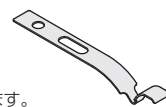
HR-130 ●上部レール



HR-312

●キャッチ

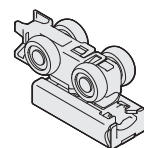
HR-275-K専用キャッチです。
 レール取付け後に、後付けできます。



HR-275-K

●上部吊り車

木加工不要で、戸の上面に直に取付けることができます。
 戸を吊ったままの状態、戸の上下調整ができます。



FG-210

(KR-010)

●下溝用ガイドレール

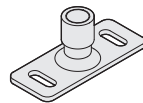
FG-100S用ガイドレールです。



FG-100S

●下部ガイド

戸と接する部品が回転するため、戸の開閉をスムーズにします。
 FG-210(下溝用ガイドレール)と合わせて使用します。



■使用金具例

使用金具の種類	上部レール	ソフトクローズ 上部吊り車	上部吊り車	キャッチ	下部ガイド	ガイドレール	価格(税抜)
	HR-150	FC-275-K-H	HR-275-K	HR-312	FG-100S	FG-210 (KR-010)	HR-150は アンバーを 使用の場合
引戸の形式							
1本引き	1,800mm 1本	1セット	1ヶ	1ヶ	1ヶ	1,000mm 1本	¥22,710
2本引違い	1,800mm 2本	2セット	2ヶ	2ヶ	2ヶ	1,000mm 2本	¥45,420