

ドア錠

1

丁番

2

スライド
丁番

3

開き戸
金具

4

引戸錠

5

引戸
金具

6

上吊式
引戸金具

7

移動
間仕切
金具

8

折戸
金具

9

室内用
アルミ
建具

10

取手・
引手

11

スライド
ワイヤー
バスケット

12

収納・
吊金具

13

その他
家具金物

14

物干金具・
諸金具

15

真鍮
アンティーク

16

設計
施工
ガイド

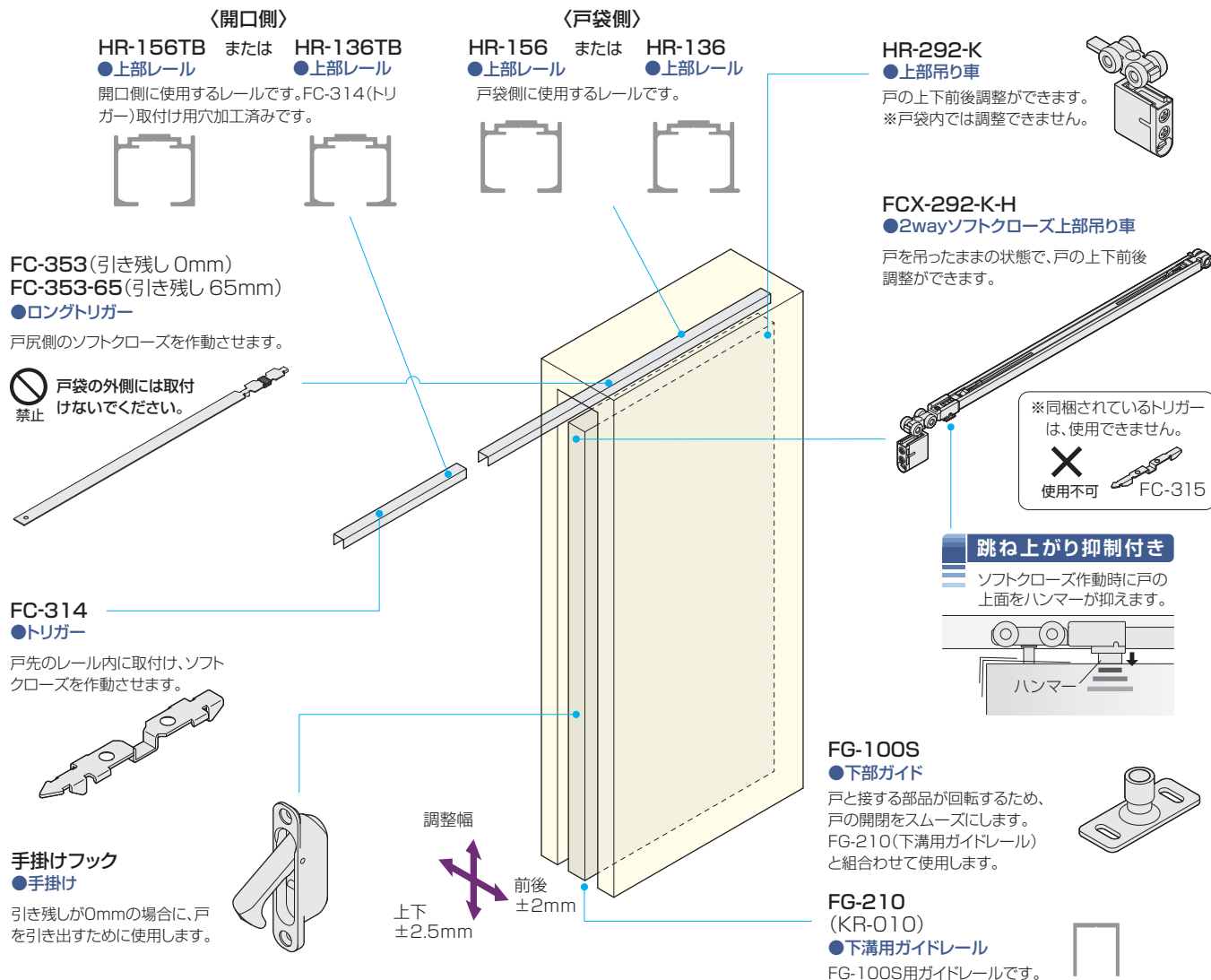
会社案内

使用条件

- 一般住宅屋内用木製引戸(浴室には使用できません)
- ◇引戸の総質量: 40kg以下(引戸1枚)
- ◇引戸の厚さ: 24mm以上
- ◇引戸の幅: 530mm以上
- ◇使用温度範囲: 5℃~40℃
- ◇クローズ速度調整: 調整できません

- 戸袋納まりの場合でも、引戸のメンテナンスが容易にできる部品構成です。
- 上部レールを分割することで、吊り車やトリガーを取出すことができます。
- 「2wayソフトクローズ上部吊り車」1つで、開閉どちら側でも枠より約50mm手前で、ソフトクローズが作動します。
- 戸先側のみ、戸の跳ね上がり抑制機能を搭載しています。

■金具の使用場所



■使用金具例

使用金具の種類	開口側	戸袋側	ソフトクローズ	上部吊り車	ロングトリガーセット	下部ガイド	ガイドレール	価格(税抜)
	上部レール	上部レール	上部吊り車	上部吊り車				
HR-136TB	HR-136TB	HR-136	FCX-292-K-H	HR-292-K	FC-353 FC-314	FG-100S	FG-210 (KR-010)	引き残しは0mm設定で、上部レールはアンバーを、上部吊り車はDG色を使用の場合
引戸の形式								
1本引き	425mm 1本	1,800mm 1本	1セット	1ヶ	1セット	1ヶ	1,000mm 1本	¥30,930