

ドア錠
1

丁番
2

スライド
丁番
3

開き戸
金具
4

引戸錠
5

引戸
金具
6

上吊式
引戸金具
7

移動
間仕切
金具
8

折戸
金具
9

室内用
アルミ
建具
10

取手・
引手
11

スライド
レール
ワイヤー
バスケット
12

収納・
吊金具
13

その他
の家具
金物
14

物干金具・
諸金具
15

真鍮
アンティーク
16

設計
施工
ガイド

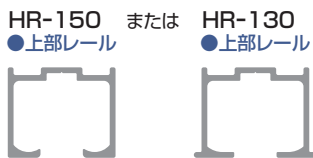
会社案内

使用条件

- 一般住宅屋内用木製引戸(浴室には使用できません)
- ◇引戸の総質量: 40kg以下(引戸1枚)
- ◇引戸の厚さ: 24mm以上
- ◇引戸の幅: 500mm以上
- ◇使用温度範囲: 5℃~40℃
- ◇クローズ速度調整: 調整できません。

- 「2wayソフトクローズ上部吊り車」1つで、開閉どちら側でも枠より約50mm手前で、ソフトクローズが作動します。

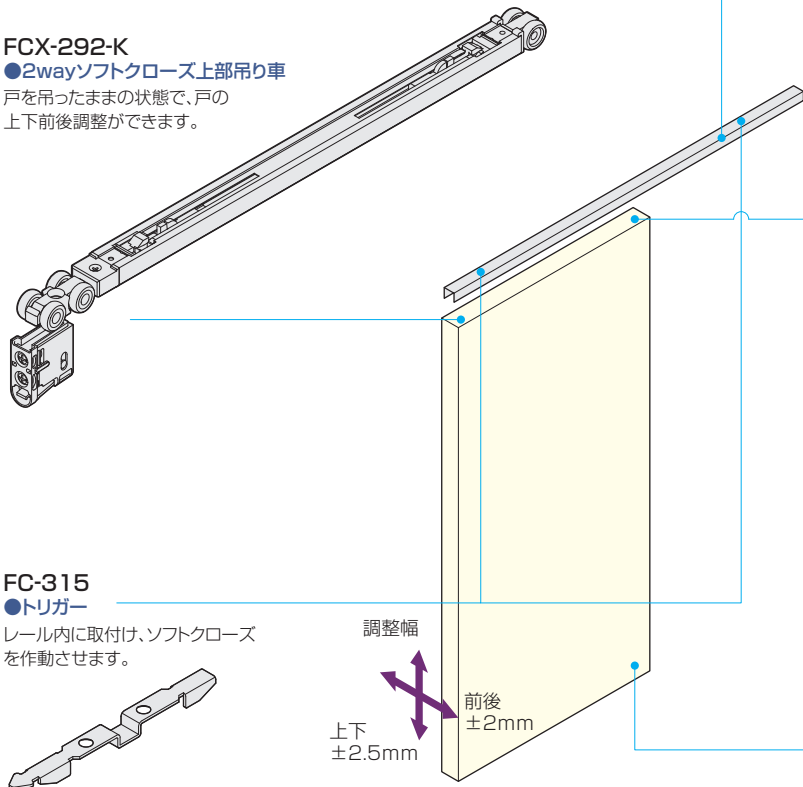
■金具の使用場所



FCX-292-K

●2wayソフトクローズ上部吊り車

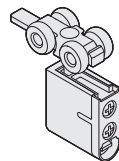
戸を吊ったままの状態、戸の上下前後調整ができます。



HR-292-K

●上部吊り車

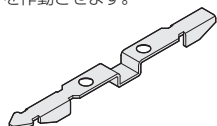
戸を吊ったままの状態、戸の上下前後調整ができます。



FC-315

●トリガー

レール内に取付け、ソフトクローズを作動させます。



FG-210

(KR-010)

●下溝用ガイドレール

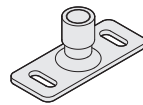
FG-100S用ガイドレールです。



FG-100S

●下部ガイド

戸と接する部品が回転するため、戸の開閉をスムーズにします。FG-210(下溝用ガイドレール)と合わせて使用します。



※前後調整付き吊り車を使用する場合は、他の吊り車や下部ガイドも前後調整付きに統一してご使用ください。

■使用金具例

使用金具の種類	上部レール	2wayソフトクローズ 上部吊り車	上部吊り車	下部ガイド	ガイドレール	価格(税抜)
引戸の形式	HR-150	FCX-292-K	HR-292-K	FG-100S	FG-210 (KR-010)	HR-150はアンバーを、上部吊り車はDG色を使用の場合
1本引き	1,800mm 1本	1セット	1ヶ	1ヶ	1,000mm 1本	¥25,430
2本引違い	1,800mm 2本	2セット	2ヶ	2ヶ	1,000mm 2本	¥50,860

ご注意

下記をお読みのうえ、正しくお使いください。

- ソフトクローズは、引戸の閉め際に戸が閉まるのをアシストするものです。戸を使用する環境・室温・操作方法などにより閉じる速度にばらつきが生じます。
- 戸を勢よく操作すると、ソフトクローズが正常に機能しません。戸は通常の引戸と同じ力で操作してください。
- ソフトクローズが作動している区間は、解除位置まで戸を開けないと元に戻ってしまいます。また、戸の明け始めは通常の引戸と比べて操作が重く感じられます。
- 必ず使用条件をお守りください。使用条件外で使用すると、異常な動作・故障や事故発生の原因になります。
- 施工時は、添付の説明書をお読みいただき、正しい取付けを行ってください。また、取付け後は必ず動作確認をしてください。
- レール加工時の削りカスやホコリなどが、本体内部やレール走行面、吊り車走行部に付着すると、吊り車から異音が発生したり、戸が閉まりきらなくなるおそれがあります。レールクリーナー(345ページ)などでこまめにレール内の掃除をしてください。