
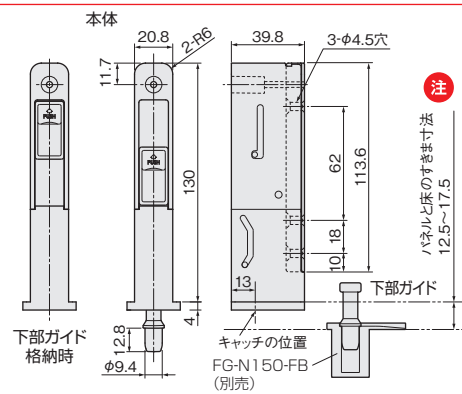

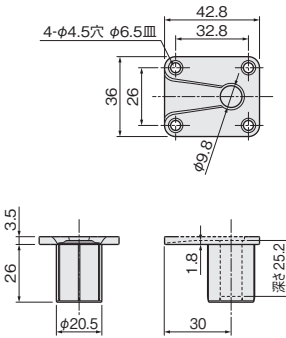

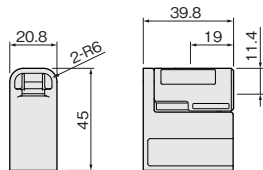

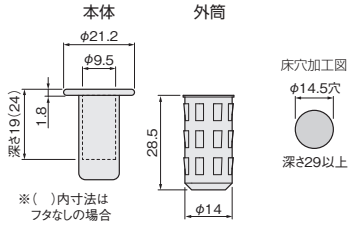


■金具仕様表

| 品番  | 製品寸法図  | 用途・材質・仕上   | 価格(税抜)                                | 入数                                       |     |
|---|--|--|---------------------------------------|--|-----|
| <b>FG-N150P</b><br>    |                           | <b>●格納下部ガイド</b><br>[材 質]<br>本体：亜鉛合金、PC、エラストマー<br>下部ガイド：鋼、POM<br>[仕上げ]<br>黒<br>[添付品]<br>+皿タッピンねじ 4×35 3本<br>+バインド小ねじ M4×20 1本<br><br><b>■仕様変更(22/09/01)</b> | ¥6,000                                | 5ヶ                                       |     |
| <b>FG-N150-FB</b><br>  |                           | <b>●誘導坪受</b><br>[材 質]<br>本体：亜鉛合金<br>坪受内側：POM<br>[仕上げ]<br>クロメート<br>[添付品]<br>+皿小頭タッピンねじ 4×20 4本  | ¥2,100                                | 20ヶ                                      |     |
| <b>FG-N150-G</b><br> |                         | <b>●メンテナスゲート</b><br>[材 質]<br>ABS<br>[仕上げ]<br>黒<br>[添付品]<br>+なべタッピンねじ 3.5×30 2本   | ¥1,070                                | 200ヶ                                     |     |
| <b>FBストライク</b><br>   |  <p>※( )内寸法はフタなしの場合</p> | <b>●坪受</b><br>[材 質]<br>本体：SUS304、真鍮<br>外筒：PA<br>[仕上げ]<br>本体：生地ヘアーライン、GBメッキ<br>外筒：黒   | ヘアーライン<br>¥950<br><br>GBメッキ<br>¥1,380 | フタ付き<br>注文コード 252591<br><br>注文コード 252593 | 30ヶ |

ドア錠 1

丁番 2

スライド丁番 3

開き戸金具 4

引戸錠 5

引戸金具 6

上吊式引戸金具 7

移動間仕切金具 8

折戸金具 9

室内用アルミ建具 10

取手・引手 11

スライドワイヤーバスケット 12

収納・吊金具 13

その他の家具金物 14

物干金具・諸金具 15

真鍮アンティーク 16

設計  
施工  
ガイド

会社案内