

操作ガイド

切替操作時 **A** のご注意

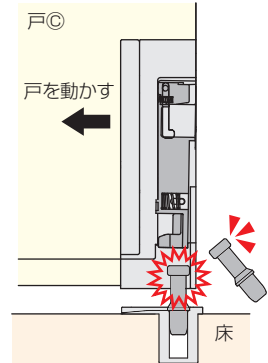
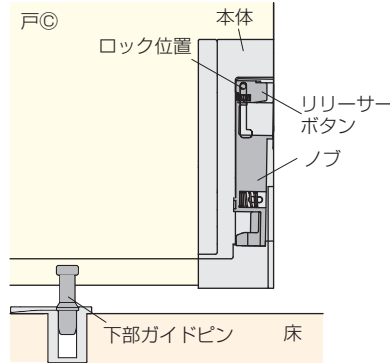
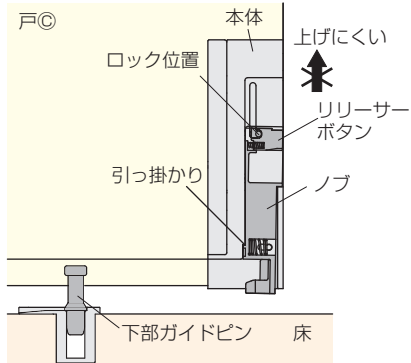
■FG-N150P(格納下部ガイド)の操作について

格納下部ガイドの操作ツマミは、ロックが掛かっております。さらに、ロックを解除しても下部ガイドピンが格納下部ガイドのキャッチに確実にハマっていないと操作ツマミが上げにくくなる仕組みになっています。

●フルオープンとして使用している時

リリーサーボタンがロック位置にあるため、固定されています。さらに、ノブが本体内部に引っ掛かっており、リリーサーボタンを押してロックを解除しても、上げづらくっております。

下記のような位置関係で無理やり上げることは可能ですが、その状態のまま、下部ガイドピンがガイド金具の内壁に当たると、下部ガイドピンが衝撃で外れてしまうおそれがあります。外れてしまった場合は、**外れた下部ガイドピンの戻し方**を参照し、戻してください。

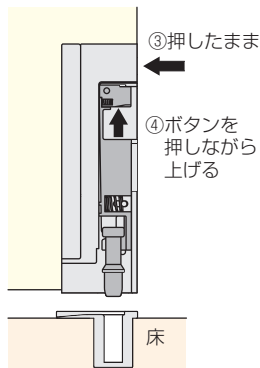
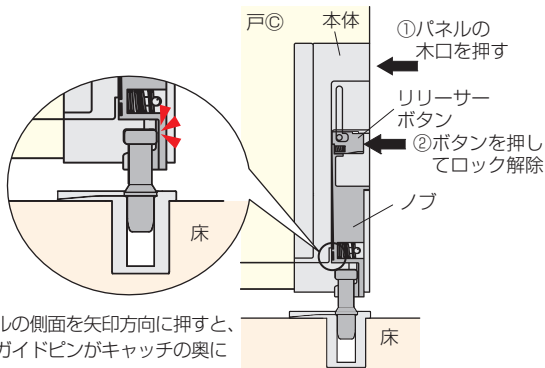


ご注意

ノブは無理に上げないでください。引っ掛かり部が削れ、正常な操作ができなくなります。

●ダブルオープンとして使用する場合

- ①ノブが下部ガイドピンに嵌合した状態で、パネルの木口を矢印方向に押し、ノブの引っ掛かりを外れます。
- ②その状態まま、リリーサーボタンを押してロックを解除しながら、ノブを上げると下部ガイドピンが本体に格納されます。



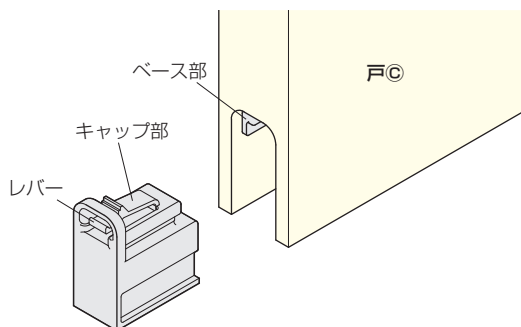
ご注意

ノブを操作する際は、指や爪を痛めるおそれがありますので、十分にご注意ください。

外れた下部ガイドピンの戻し方

1. キャップ部の取外し

- ①戸の下部戸先のキャップ部をレバーをつまんで外します。



2. 下部ガイドピンを戻す

- ①戸を戸先が壁端部と同一になるまで開けさせてください。
- ②下部戸先の空間から下部ガイドピンを誘導挿入の穴に入れてください。
- ③キャップ部をベース部にしっかり差込み、抜けないことを確認してください。

