

操作ガイド

切替操作 A

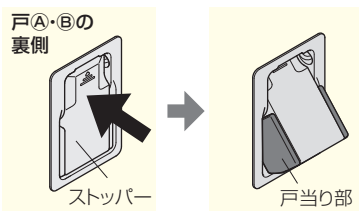
フルオープンからダブルオープンに切替えます。

1.切替操作の準備

①戸Aを閉める方向に操作し、戸を全て閉めます。

2.戸当り部の操作

①戸A・戸Bの裏側に取付けられている、セーフティストッパーロング(2ヶ所)の上部を押込み、戸当り部を起こします。
 ※戸Cのセーフティストッパーロングは戸Cの固定を解除しないと戸当り部を起こせません。



ご注意

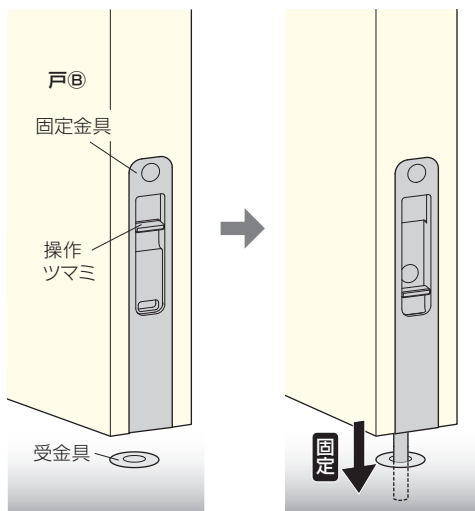
セーフティストッパーロングの戸当り部を起こさずに戸A・戸Bの開閉を行うと、故障や指はさみなどの事故が発生する原因となります。

3.戸Bを固定する

①戸Bの戸先・戸尻に取付けられている固定金具の操作ツマミを下ろし、シャフトを受金具に入れます。一方のシャフトを入れた後、戸Aを開けて、戸Bの他方のシャフトを入れてください。

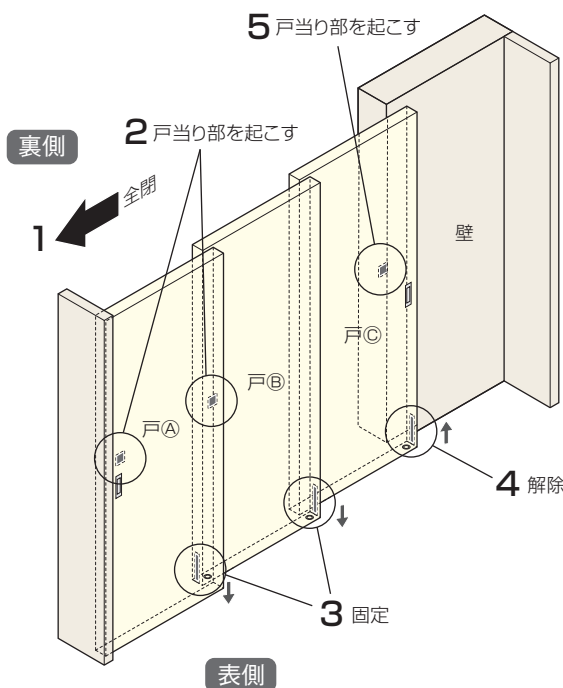
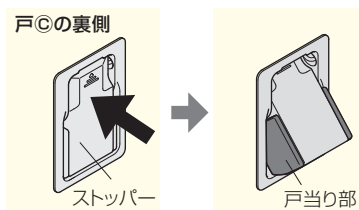
ご注意

シャフトを下ろす途中で床などに引っ掛けないようにしてください。



5.戸当り部の操作

①戸Cの裏側に取付けられている、セーフティストッパーロングの上部を押込み、戸当り部を起こします。

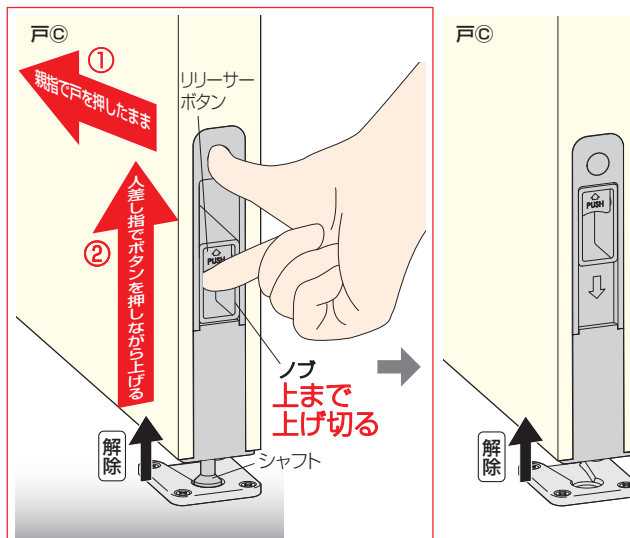


4.戸Cの固定を解除する

①親指で戸の木口を押しながら、さらに人差し指でリリーサーボタンを押して、ノブを上げます。
 ※リリーサーボタンはノブ自体のロックです。

ご注意

ノブを操作する際には、指や爪を痛めるおそれがありますので、十分にご注意ください。



■表記変更 (22/09/01)

ドア錠 1

丁番 2

スライド丁番 3

開き戸金具 4

引戸錠 5

引戸金具 6

上吊式引戸金具 7

移動間仕切金具 8

折戸金具 9

室内用別選具 10

取手・引手 11

スライドールワイヤーバスケット 12

収納・吊金具 13

その他の家具金物 14

物干金具・諸金具 15

真鍮アンティーク 16

設計施工ガイド

会社案内