
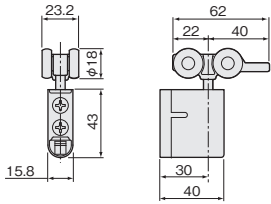

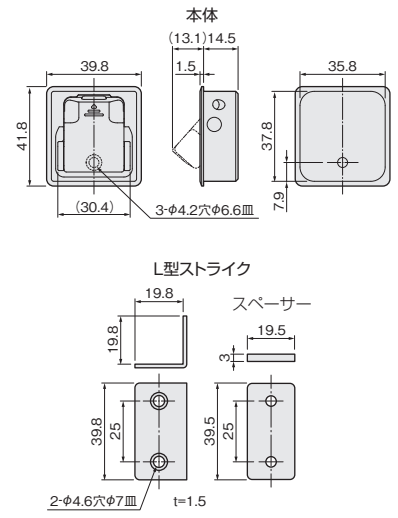
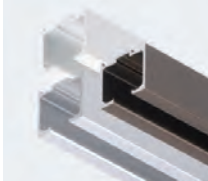


■金具仕様表

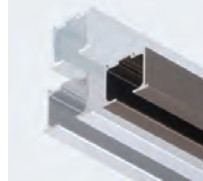
品番	製品寸法図	用途・材質・仕上	価格(税抜)	入数
HR-292-K 		●上部吊り車 [ベアリング] 金属ベアリング [材質] 本体：PA66、PBT、銅 カップ：亜鉛合金 車輪：POM、銅 [仕上げ] DG色、ホワイト [添付品] +なベタタピンねじ 3.5×30 3本	DG色 ¥4,180 注文コード 070097	10ヶ
			ホワイト ¥4,280 注文コード 070098	
セーフティストッパー 		●戸当り [材質] 本体：亜鉛合金、エラストマー ストライク：SUS304 スペーサー：PP [仕上げ] 本体：WBメッキ、クロームメッキ、黒塗装 ストライク：生地ヘアライン スペーサー：黒 [添付品] L型ストライク、スペーサー +皿小頭タッピンねじ 4×16 5本	WBメッキ (L型ストライク含む) ¥3,780 注文コード AD1101	10ヶ
			クロームメッキ (L型ストライク含む) ¥4,530 注文コード AD1102	
			黒塗装 (L型ストライク含む) ¥4,000 注文コード AD1103	50ヶ
			L型ストライクのみ単体 でご注文の場合は下記コ ードでご注文ください。 ¥600 注文コード 256897	

*ADコード(セット商品コード)の商品一覧は30~33ページをご覧ください。


■レール仕様表

品番・製品寸法図	価格(税抜)				入数
	色	シルバー	アンバー	ホワイト	
HR-150 	サイズ(mm)				
	1,800	¥4,000	¥4,200	¥5,200	20本
	注文コード	072711	072714	072730	
	2,700	¥6,000	¥6,300	¥7,800	10本
	注文コード	072712	072715	072731	
	3,600	¥8,000	¥8,400	¥10,400	10本
	注文コード	072713	072716	072732	
	2,000	¥4,400	¥4,600	—	20本
注文コード	070248	070251	—		
3,000	¥6,600	¥6,900	—	10本	
注文コード	070249	070252	—		
4,000	¥8,800	¥9,200	—	10本	
注文コード	070250	070253	—		


[材質] アルミ押し出し材
[仕上げ] シルバー、アンバー、ホワイト
[ねじ穴] φ5.5穴 φ7.5皿
[ねじ穴間隔] 345ページ参照

品番・製品寸法図	価格(税抜)				入数
	色	シルバー	アンバー	ホワイト	
HR-130 	サイズ(mm)				
	1,800	¥5,000	¥5,200	¥5,500	20本
	注文コード	219450	219453	264400	
	2,700	¥7,500	¥7,800	¥8,250	10本
	注文コード	219451	219454	264401	
	3,600	¥10,000	¥10,400	¥11,000	10本
	注文コード	219452	219455	264402	
	2,000	¥5,400	¥5,600	—	20本
注文コード	264329	264332	—		
3,000	¥8,100	¥8,400	—	10本	
注文コード	264330	264333	—		
4,000	¥10,800	¥11,200	—	10本	
注文コード	264331	264334	—		

[材質] アルミ押し出し材
[仕上げ] シルバー、アンバー、ホワイト
[ねじ穴] φ5.5穴 φ7.5皿
[ねじ穴間隔] 345ページ参照

品番・製品寸法図	価格(税抜)			入数
	色	シルバー	アンバー	
HR-150H 	サイズ(mm)			
	1,800	¥4,100	¥4,300	20本
	注文コード	070254	070257	
	2,700	¥6,100	¥6,400	10本
注文コード	070255	070258		
3,600	¥8,100	¥8,500	10本	
注文コード	070256	070259		

●トリガー穴加工済みレール
片側に、トリガー取付け用φ5.5穴加工済みレールです。
[材質] アルミ押し出し材
[仕上げ] シルバー、アンバー
[ねじ穴] φ5.5穴 φ7.5皿
[ねじ穴間隔] 300mm

品番・製品寸法図	価格(税抜)			入数
	色	シルバー	アンバー	
HR-130H 	サイズ(mm)			
	1,800	¥5,100	¥5,300	20本
	注文コード	264323	264326	
	2,700	¥7,600	¥7,900	10本
注文コード	264324	264327		
3,600	¥10,100	¥10,500	10本	
注文コード	264325	264328		

●トリガー穴加工済みレール
片側に、トリガー取付け用φ5.5穴加工済みレールです。
[材質] アルミ押し出し材
[仕上げ] シルバー、アンバー
[ねじ穴] φ5.5穴 φ7.5皿
[ねじ穴間隔] 300mm

ドア錠 1
丁番 2
スライド丁番 3
開き戸金具 4
引戸錠 5
引戸金具 6
上吊式引戸金具 7
移動間仕切金具 8
折戸金具 9
室内用アルミ建具 10
取手・引手 11
スライドレールワイヤーバスケット 12
収納・吊金具 13
その他の家具金物 14
物干金具・語金具 15
真鍮アンティーク 16
設計施工ガイド