

使用条件

- 一般住宅屋内用木製引戸（浴室には使用できません）
- ◇引戸の総質量：40kg以下（引戸1枚）
- ◇引戸の厚さ：30mm以上
- ◇引戸の幅：575mm以上
- ◇引戸の重なり代：70mm
- ◇使用温度範囲：5℃～40℃
- ◇クローズ速度調整：調整できません

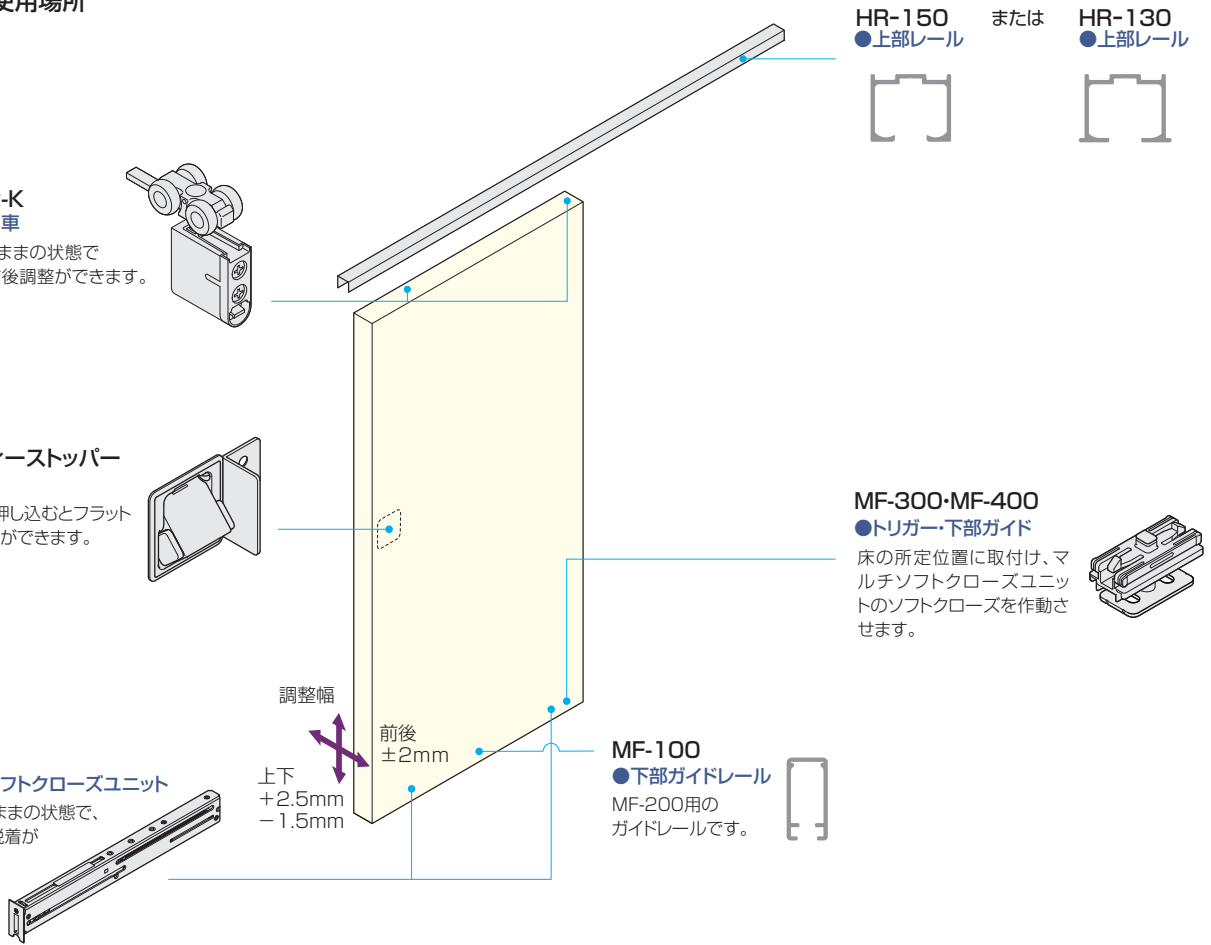
- 戸の下部に2つの「マルチソフトクローズユニット」を使用することにより、開けるときも閉じるときも、枠より約120mm手前でソフトクローズが作動します。
- 「マルチソフトクローズユニット」のストロークは120mmと余裕があるので、セーフティーストッパーで「引き残り0mm⇔引き残り50mm」を切替えてもソフトクローズ動作をさせることができます。
- 「マルチソフトクローズユニット」は、戸を吊ったままでユニットの脱着が可能で、メンテナンス性に優れています。

ご注意

下記をお読みのうえ、正しくお使いください。

- ソフトクローズは、引戸の閉め際に戸が閉まるのをアシストするものです。戸を使用する環境・室温・操作方法などにより閉じる速度にばらつきが生じます。
- 戸を勢いよく操作すると、ソフトクローズが正常に機能しません。戸は通常の引戸と同じ力で操作してください。
- ソフトクローズが作動している区間は、解除位置まで戸を開けないと元に戻ってしまいます。また、戸の開け始めは通常の引戸と比べて操作が重く感じられます。
- 必ず使用条件をお守りください。使用条件外で使用すると、異常な動作・故障や事故発生の原因になります。
- 施工時は、説明書をお読みいただき、正しい取付けを行ってください。また、取付け後は必ず動作確認をしてください。
- レール加工時の削りカスやホコリなどが、本体内部やレール走行面、吊り車走行部に付着すると、吊り車から異音が発生したり、戸が閉まりきらなくなるおそれがあります。レールクリーナー（345ページ）などでこまめにレール内の掃除をしてください。

■金具の使用場所



HR-292-K
●上部吊り車

戸を吊ったままの状態
で戸の上下前後調整ができます。

セーフティーストッパー
●戸当り

戸当り部を押し込むとフラット
になり、解除ができます。

MF-200
●マルチソフトクローズユニット

戸を吊ったままの状態
で、ユニットの脱着が
できます。

HR-150
●上部レール

または

HR-130
●上部レール

MF-300-MF-400
●トリガー下部ガイド

床の所定位置に取付け、マル
チソフトクローズユニット
のソフトクローズを作動さ
せます。

MF-100
●下部ガイドレール

MF-200用の
ガイドレールです。

■使用金具例

ご注意

金具の使用例以外の組合せで設計された場合は、施工不可能または動作不良の原因となります。

使用金具の種類	上部レール	上部吊り車	マルチソフトクローズユニット	トリガー下部ガイド	下部ガイドレール	戸当り	取付説明書	価格(税抜)
引戸の形式	HR-150	HR-292-K	MF-200	MF-300 MF-400	MF-100	セーフティーストッパー(WB)		HR-150はアンバーを、上部吊り車はDG色、マルチソフトクローズユニットは茶を使用の場合
1本引き	1,800mm 1本	2ヶ	2セット	1セット	1,300mm 1本	1ヶ	1ヶ	¥36,000
2本引違い	1,800mm 2本	4ヶ	4セット	2セット	1,300mm 2本	2ヶ		¥72,000