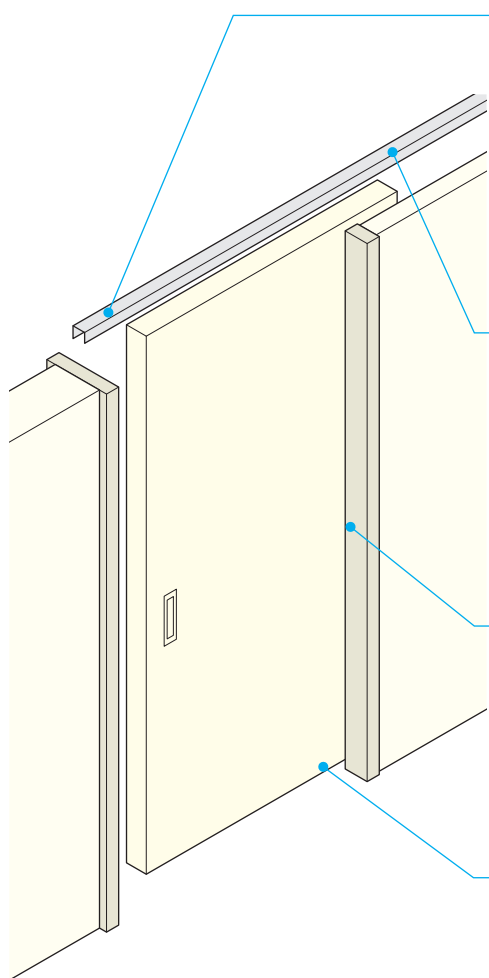


ソフトクローズトラブルシューティング

ソフトクローズトラブルシューティング

●ソフトクローズの動作に不具合があった場合、下記の箇所をご確認いただくことで多くのケースは改善させることが出来ます。



●トリガー

- ・トリガーが変形していませんか。
- ・レールの溝に適正に入っていますか。
- ・浮いたり傾いたりしていませんか。
- ・枠から正しい距離についていますか。
- ・正しい向きについていますか。
- ・添付のねじを使用していますか。
- ・トリガーを外した状態で、戸が正常に動きますか。

●上レール

- ・レール内で、アルミや枠の切り粉が吊り車の車輪に付着していませんか。
- ・ねじ頭が浮いて吊り車に干渉していませんか。
- ・ねじの締めすぎで、レールが変形していませんか。
- ・分割レールの場合、段差が生じていませんか。

●方立て

- ・戸や枠の反りにより、お互いが干渉していませんか。
- ・モヘアなど、付属品が干渉していませんか。

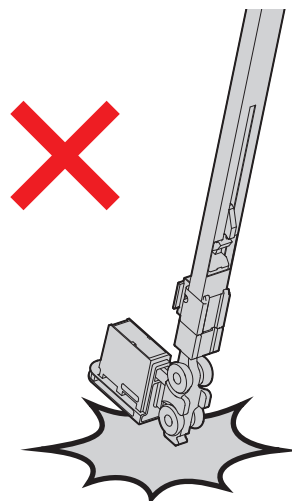
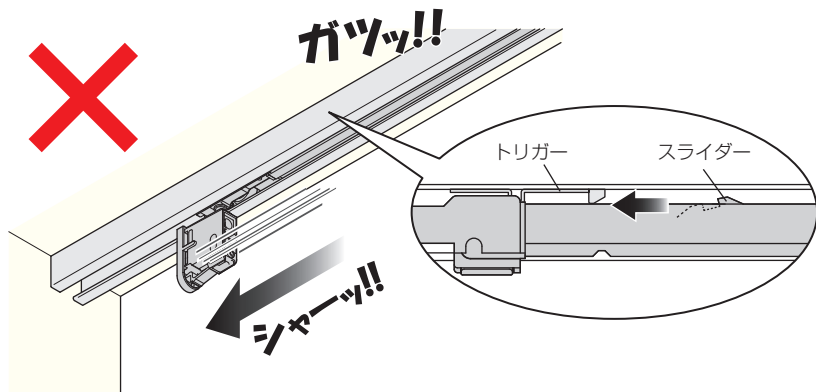
●下部ガイド

- ・床と戸の隙間が少なく、下部ガイドと干渉していませんか。
- ・下部ガイドが戸の下溝に突っ張る様に干渉していませんか。
- ・下部ガイドが正常な位置に取付けられていますか。
- ・戸が垂直になっていますか。

ご注意

- ソフトクローズ吊り車をレールに挿入後、引戸を吊らずにソフトクローズの動作確認をする場合は、**ソフトクローズ吊り車を勢よく走行させないでください。** スライダーがトリガーに衝突して、スライダーが破損する原因となります。動作確認はゆっくりと丁寧に行ってください。
- ソフトクローズは“指はさみ”を防止するものではありません。

- ソフトクローズ吊り車は、落とさないでください。破損や動作不良の原因となります。



- ドア錠
- 1
- 丁番
- 2
- スライド
- 丁番
- 3
- 開き戸
- 金具
- 4
- 引戸錠
- 5
- 引戸
- 金具
- 6
- 上吊式
- 引戸金具
- 7
- 移動
- 間仕切
- 金具
- 8
- 折戸
- 金具
- 9
- 室内用
- アルミ
- 建具
- 10
- 取手・
- 引手
- 11
- スライド
- レール
- ワイヤー
- バスケット
- 12
- 収納・
- 吊金具
- 13
- その他
- の家具
- 金物
- 14
- 物干金具・
- 諸金具
- 15
- 真鍮
- アンティーク
- 16
- 設計
- 施工
- ガイド
- 会社案内