

ドア錠

1

丁番

2

スライド

丁番

3

開き戸

金具

4

引戸錠

5

引戸

金具

6

上吊式

引戸金具

7

移動

間仕切

金具

8

折戸

金具

9

室内用

アルミ建具

10

取手・

引手

11

スライド

ワイヤー

バスケット

12

収納・

吊金具

13

その他の

家具金物

14

物干金具・

諸金具

15

真鍮

アンティーク

16

設計

施工

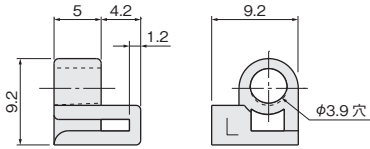
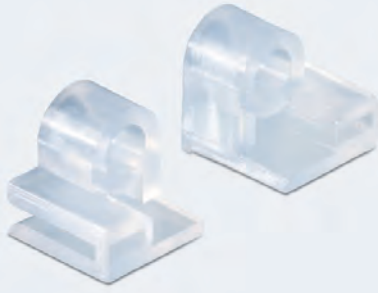
ガイド

会社案内

KT用コネク

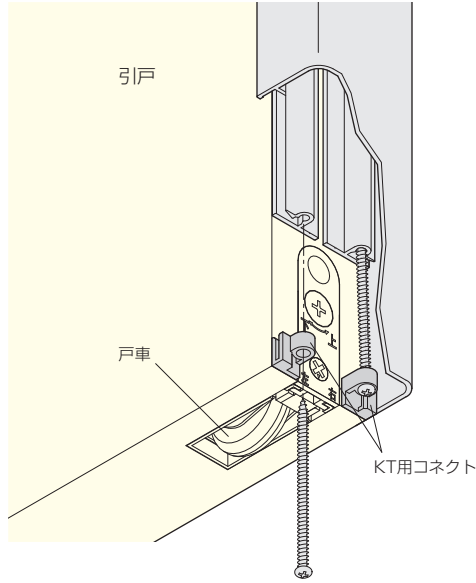
NEW

別途運賃



図は左用。右用は左右対称。

- 戸車がある箇所に使用します。KT用H付アルミレールは戸車の手前でカットする必要があるため、パッキングの抜け落ちを防ぐ部材です。
- 右用・左用で1セットです。



[材 質] PP(乳白色)
[添付品] +なベタッピンねじ 3×60 2本

価格(税抜)	¥3,200(左右1セット)
注文コード	264411

※取寄品のため、別途運賃がかかります。
納期は弊社までご確認ください。

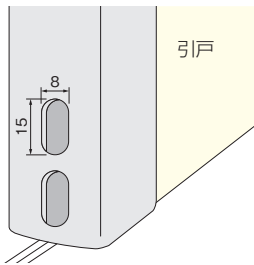
KT型抜き用治具

NEW

別途運賃



- 戸車の上下・左右調整用の穴をあけるための抜き穴加工用治具です(抜き穴サイズ8×15)。
- 治具の上に当て木をして木槌などで叩くと、きれいに穴を開けることができます。



[材 質] ステンレス鋼

価格(税抜)	¥10,000
注文コード	264412

※取寄品のため、別途運賃がかかります。
納期は弊社までご確認ください。

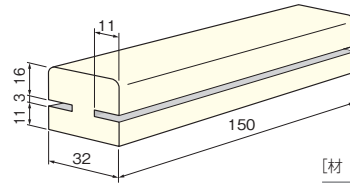
KT切断用型材(2ヶセット)

NEW

別途運賃



- KTパッキングSをカットする際の型材です。
- カットしたい箇所の両側に型材を嵌め込み、型材同士の間をカットします。



[材 質] 木製

価格(税抜)	¥6,900(2ヶセット)
注文コード	264413

※取寄品のため、別途運賃がかかります。
納期は弊社までご確認ください。

■KT用H付アルミレール 取付け用ねじ穴間隔 および 穴数

ねじ穴径: φ3.3穴

ねじ穴数:
1,500mm=6



2,500mm=9

