

# 引戸用戸当りクッション

## 使用条件

一般住宅屋内用木製引戸(浴室には使用できません)  
◇対応戸厚: 40mm、36mm、33mm、30mm

- 引戸が枠に当たる衝撃を和らげるクッションです。
- バックセット51mmの鎌錠と併用できます。
- 鎌錠併用時の加工に便利な型抜治具(168ページ)が使用できます。

## ご注意

下記をお読みのうえ、正しくお使いください。

- 取付側の材質や接着剤との相性によっては、はがれやすい場合もありますので、その際はねじやきなどできっかりと固定してください。
- 鎌錠の掘込み加工位置が変わるため、新規製作時のみ使用可能です。

## 引戸用戸当りクッション

戸厚40mm用

戸厚36mm用

戸厚33mm用

戸厚30mm用

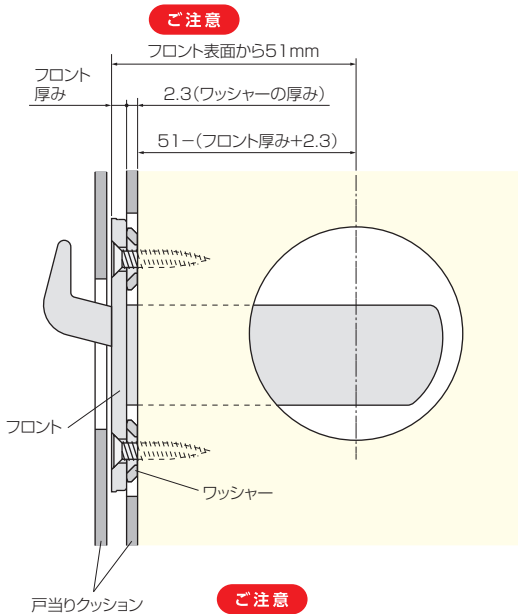


## 鎌錠使用例



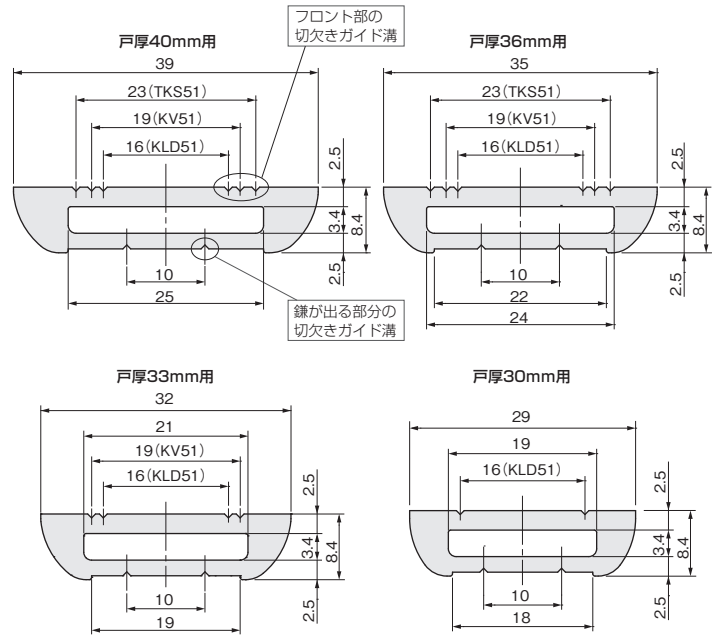
引戸用 戸当りクッション 弊社推奨 鎌錠品番	戸厚			
	40mm用	36mm用	33mm用	30mm用
TKS51	○	○	-	-
KV51	○	○	○	-
KLD51	○	○	○	○

## ■鎌錠併用時の納まり参考図



## ご注意

TKS51とKLD51をご使用の場合は、鎌が掛かるよう、ワッシャーを入れてください。  
※セットキャップワッシャー推奨



[材 質] EPDMスポンジ

色	サイズ	10m			
		戸厚 40mm用	戸厚 36mm用	戸厚 33mm用	戸厚 30mm用
ベージュ	価格(税抜)	¥20,500	¥18,500	¥18,000	¥17,500
	注文コード	070048	187416	070057	070122
ライトグレー	価格(税抜)	¥20,500	¥18,500	¥18,000	¥17,500
	注文コード	070049	187417	070058	070123
ブラック	価格(税抜)	¥20,500	¥18,500	¥18,000	¥17,500
	注文コード	070078	070077	070059	070124
イエロー	価格(税抜)	-	¥23,000	-	-
	注文コード	-	070076	-	-
梱入数		2本	2本	2本	2本

- ドア錠 1
- 丁番 2
- スライド丁番 3
- 開き戸金具 4
- 引戸錠 5
- 引戸金具 6
- 上吊式引戸金具 7
- 移動間仕切金具 8
- 折戸金具 9
- 室内用アルミ建具 10
- 取手・引手 11
- スライドレールワイヤーバスケット 12
- 収納・吊金具 13
- その他の家具金物 14
- 物干金具・諸金具 15
- 真鍮アンティーク 16
- 設計施工ガイド
- 会社案内