

# 戸当り / 関止 / すきまテープ

ドア錠

1

丁番

2

スライド  
丁番

3

開き戸  
金具

4

引戸錠

5

引戸  
金具

6

上吊式  
引戸金具

7

移動  
間仕切  
金具

8

折戸  
金具

9

室内用  
アルミ建具

10

取手・  
引手

11

スライド  
ワイヤー  
バスケット

12

収納・  
吊金具

13

その他  
家具金物

14

物干金具・  
諸金具

15

真鍮  
アンティーク

16

設計  
施工  
ガイド

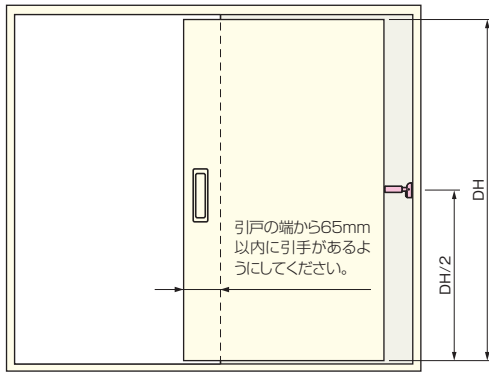
会社案内

## 引き残し用可動戸当り

DIY 快速 指はさみ防止

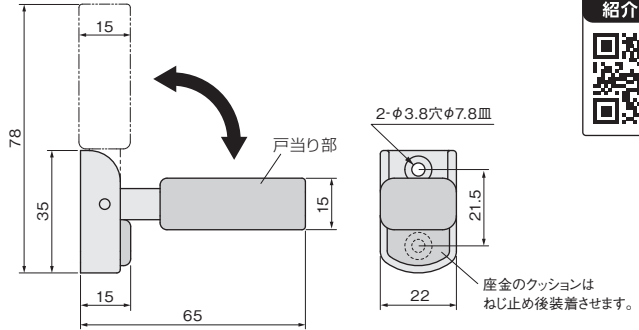


### ■金具の納まり参考図



**使用条件** 一般住宅屋内用木製引戸(浴室には使用できません)

- 戸当り部を起こすことで、引き残しを解除することができます。
- 戸当り部は、バネが内蔵されており引っ張らないと動かない構造のため、使用中に動いてしまうことはありません。
- 座金にはクッションが付いているので、戸当り部を起こした状態で引戸を開けた際に、戸の木口を傷付けません。



紹介動画



[材 質] 本体：亜鉛合金  
戸当り部：エラストマー  
[仕上げ] 本体：シルバー塗装、戸当り部：黒、グレー  
[添付品] +皿タッピンねじ 3.5×25 2本

黒	価格(税抜) 注文コード	¥1,800 223425
グレー	価格(税抜) 注文コード	¥1,800 223328
小箱入数	12ヶ	
梱入数	120ヶ	

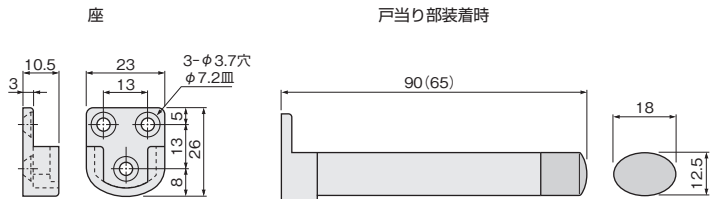
## 引き残し用着脱戸当り

DIY 快速 指はさみ防止



**使用条件** 一般住宅屋内用木製引戸(浴室には使用できません)

- 引戸に引き残しを作るための戸当りです。
- 戸当り部は着脱できるので、一時的に引き残しをなくす事もできます。
- 1本引きの引戸にお使いください。



( )寸法は、サイズ65の場合

[材 質] 座：亜鉛合金  
戸当り部：亜鉛合金、エラストマー(ダークグレー)  
[添付品] +皿タッピンねじ 3×20 3本

仕上げ	サイズ		
	90	65	
WBメッキ	価格(税抜) 注文コード	¥2,310 252035	¥2,200 252034
	アンバー塗装 注文コード	¥1,380 252036	— —
小箱入数	10ヶ		
梱入数	100ヶ		