

# FA-700 調整戸車

## 使用条件

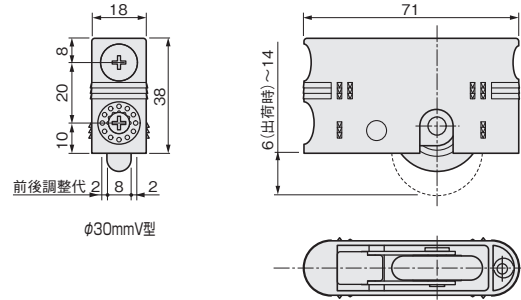
一般住宅屋内用木製引戸（浴室には使用できません）  
 ◇引戸の総質量：25kg以下（引戸1枚、戸車2ヶ使用） ◇対応戸厚：26mm以上  
 ◇対応レール：CVレール、AVEDレール、AVYDLレール、ツバ無しVLレール、ウイングレール（161～163ページ参照）

- 戸を外さずに木口面から、ドライバー1本で戸の上下・前後調整ができます。  
 上下方向の調整=出荷時より上方向に8mm、前後方向の調整=出荷時より前後方向に±2mm
- 戸の下面より取付けるタイプのため、戸車が表面から見えません。
- 取付けは戸の加工穴に挿し込むだけで、ねじ止めは不用です。



FA-700-OV

FA-700-OV



FA-700-OV

【材 質】車輪：POM  
 ケース：亜鉛合金

品 番	FA-700-OV
サイズ・車輪形状	ベアリング無し・φ30mmV型
仕 上 げ	車輪：白 ケース：クロメート
価 格(税抜)	¥1,170
注 文 コ ー ド	275275
小 箱 入 数	10ヶ
梱 入 数	100ヶ

## 設計ガイド

戸と下レールのすきま寸法(単位:mm)

使用レール	レールサイズ	すきま寸法
CVレール	9×9	3.8~11.8
	12×12	3.4~11.3
AVEDレール	12×12	1.7~9.6
AVYDLレール	9×6	3.9~11.8
	9×9	
ツバ無しVLレール	9×6	4.3~12.3
ウイングレール35S		
ウイングレール35SC		

※AVED・AVYD・ウイングレールのすきま寸法は、レールのツバ上面からの寸法

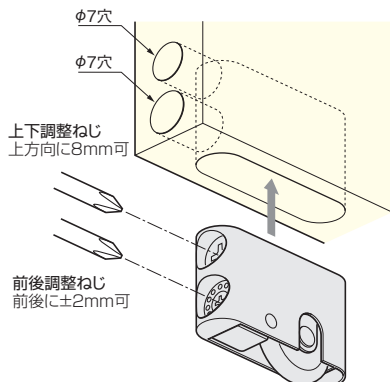
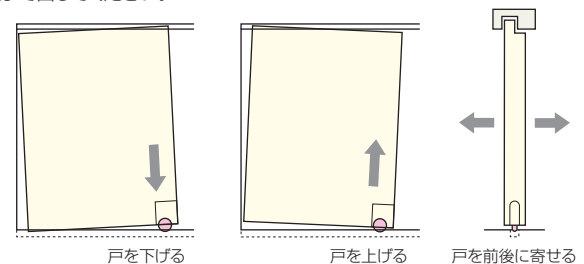
引違いの場合のレール間隔寸法(P寸法)(単位:mm)

X \ W	30	33	36	40
3	33	36	39	43
4	34	37	40	44
5	35	38	41	45
6	36	39	42	46

## 施工ガイド

### 〈戸の調整方法〉

戸の位置が上がり過ぎたり、下がり過ぎたり、傾いたりしている場合  
 戸の木口面から、戸車の調整ねじをドライバーで右あるいは左に、所定の位置まで回してください。



- ドア錠 1
- 丁 番 2
- スライド 3
- 丁番 4
- 開き戸 4
- 金具 4
- 引戸錠 5
- 引戸 5
- 金具 6
- 上吊式 7
- 引戸金具 7
- 移動 8
- 間仕切 8
- 金具 8
- 折戸 9
- 金具 9
- 室内用 10
- アルミ建具 10
- 取手・ 11
- 引手 11
- スライドレール 12
- ワイヤー 12
- バスケット 12
- 収納・ 13
- 吊金具 13
- その他の 14
- 家具金物 14
- 物干金具・ 15
- 諸金具 15
- 真 鍮 16
- アンティーク 16
- 設計 16
- 施工 16
- ガイド 16
- 会社案内