

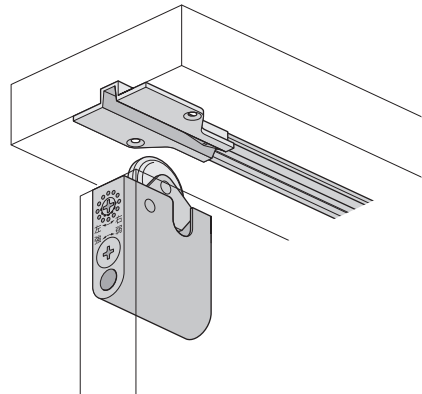
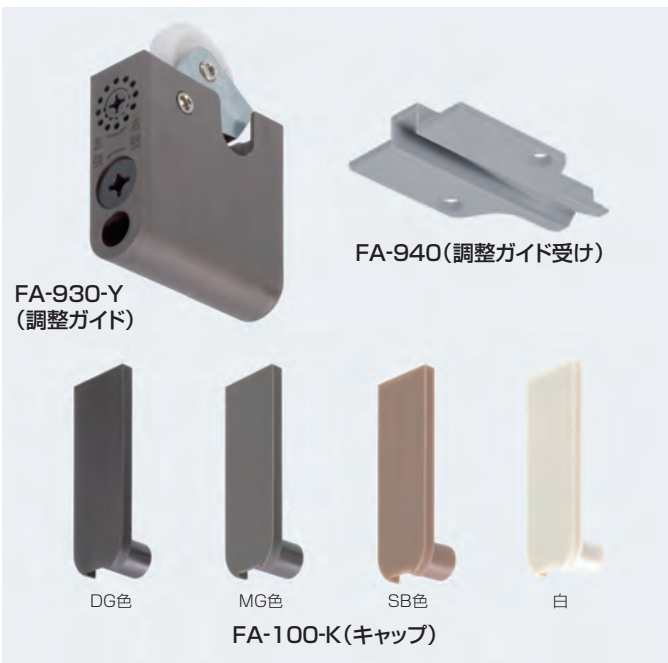
FA-930 引戸用調整ガイド

ドア錠
1
丁番
2
スライド
丁番
3
開き戸
金具
4
引戸錠
5
引戸
金具
6
上吊式
引戸金具
7
移動
間仕切
金具
8
折戸
金具
9
室内用
アルミ
建具
10
取手・
引手
11
スライド
ワイヤー
バスケット
12
収納・
吊金具
13
その他の
家具金物
14
物干金具・
諸金具
15
真鍮
アンティーク
16
設計
施工
ガイド
会社案内

使用条件

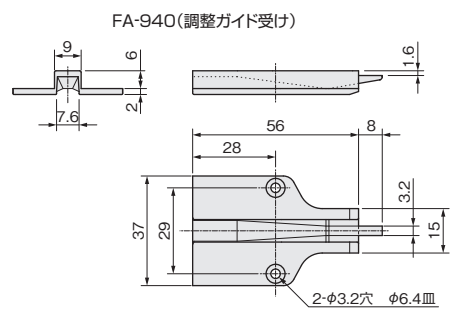
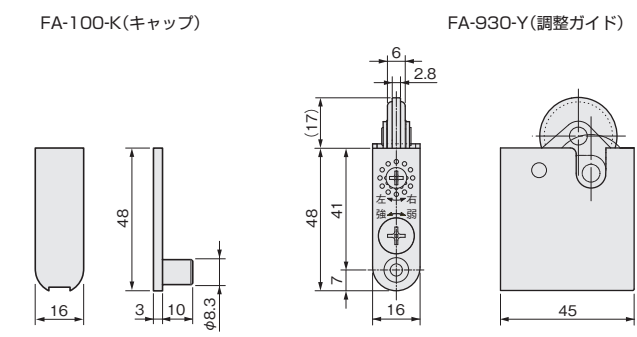
一般住宅屋内用木製引戸(浴室には使用できません)
◇対応戸厚:24mm以上
◇対応レール:NYレール(ツバ付き)(162ページ参照)

- 下荷重引戸の上部調整ガイドです。戸を外さずに木口面から、ドライバー1本で戸の前後調整ができます。
前後方向の調整=出荷時より前後方向にそれぞれ2mm
- 内蔵しているバネ機構が車輪部を常に上方へ付勢するため、安定して走行します。
- 調整ガイドが調整ガイド受けに入ると簡易キャッチが働きます。
- 上枠にレールを取付ける際は、接着剤をご使用ください。



ご注意

本製品の簡易キャッチは、戸の跳ね返りを防ぐものではありません。



FA-930-Y
[材 質] 車輪: POM ケース: PA66
[添付品] +なべタッピンねじ 4×50 1本

品番	FA-930-Y
サイズ・車輪形状	φ26mmY型
仕 上 げ	DG色塗装(ディープグレー)
価 格(税抜)	¥970
注 文 コード	127987
小 箱 入 数	20ヶ
梱 入 数	200ヶ

FA-940
[材 質] PA66
[添付品] +皿タッピンねじ 3×12 2本

グ レー	価格(税抜)	¥160
	注文コード	127989
小 箱 入 数		40ヶ
梱 入 数		400ヶ

FA-100-K(FA調整戸車用キャップ)
[材 質] PA66複合材

DG色 (ディープグレー)	価格(税抜)	¥60
	注文コード	096007
MG色 (マイルドグレー)	価格(税抜)	¥60
	注文コード	096009
SB色 (サンドブラウン)	価格(税抜)	¥60
	注文コード	096008
白	価格(税抜)	¥60
	注文コード	116060
小 箱 入 数		100ヶ
梱 入 数		1000ヶ

施工ガイド

〈戸の調整方法〉

戸のキャッチ力が強過ぎたり、弱過ぎたり、戸が傾いたりしている場合
キャップを外し、戸の木口面から、戸車の調整ねじをドライバーで右または左に、所定の位置まで回してください。

調整後、キャップを嵌めます。