

インターロック45型

ドア錠
1

丁番
2

スライド
丁番
3

開き戸
金具
4

引戸錠
5

引戸
金具
6

上吊式
引戸金具
7

移動
間仕切
金具
8

折戸
金具
9

室内用
アルミ建具
10

取手・
引手
11

スライド
ワイヤー
バスケット
12

収納・
吊金具
13

その他の
家具金物
14

物干金具・
諸金具
15

真鍮
アンティーク
16

設計
施工
ガイド

会社案内

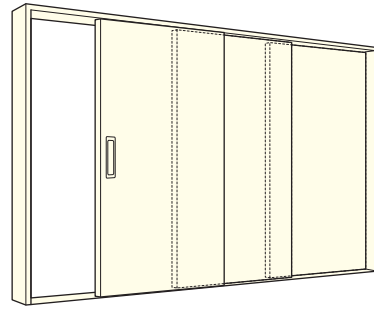
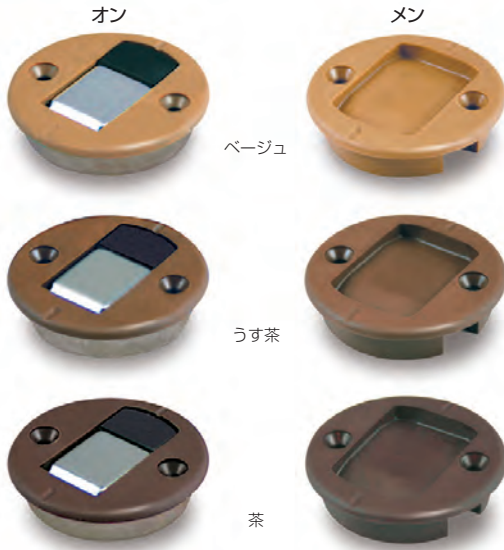
使用条件

- 一般住宅屋内用木製引戸(浴室には使用できません)
- ◇対応戸厚:30mm以上
- ◇戸車:Y型戸車(弊社推奨品:FA-1100-BY)
- ◇下部レール:Y型レール(弊社推奨品:NYレール)

ご注意

下記をお読みのうえ、正しくお使いください。
●戸の開閉はゆっくり行ってください。
戸を速く開閉すると、脱輪につながります。

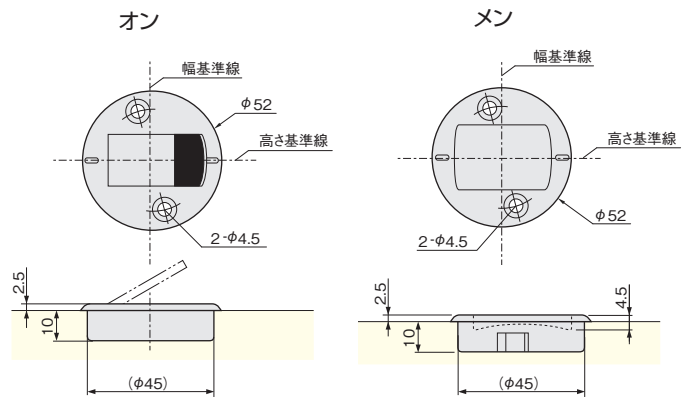
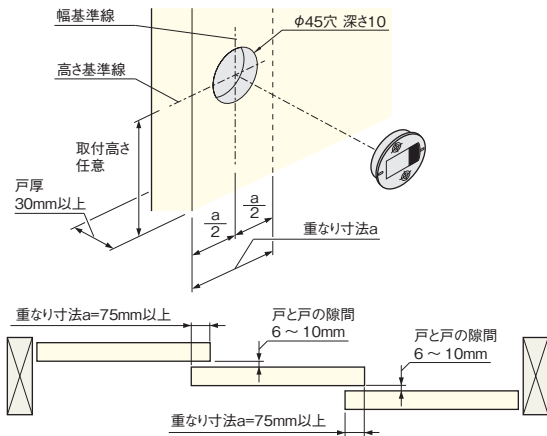
- 下荷重式引戸用の連動引戸金具です。
- オンとメン(磁石内蔵)を組み合わせることで、引戸を連動させます。



[材質] PA6
[添付品] +皿タッピンねじ 4×25 2本

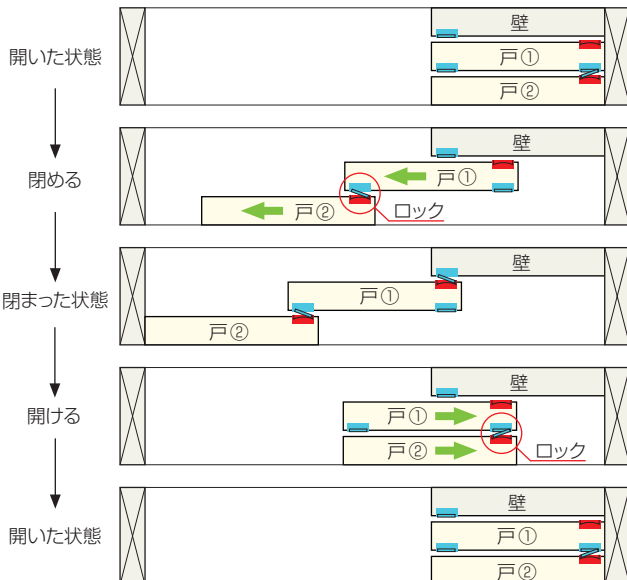
色	種類	インターロック45型	
		オン	メン
ベージュ	価格(税抜)	¥2,800	¥4,900
	注文コード	146258	146259
うす茶	価格(税抜)	¥2,800	¥4,900
	注文コード	146260	146261
茶	価格(税抜)	¥2,800	¥4,900
	注文コード	146256	146257
小箱入数		24ヶ	
梱入数		120ヶ	

設計・施工ガイド



■組み合わせ例

●戸2枚連動 オン x3ヶ メン x2ヶ



●戸3枚連動 引き違い オン x4ヶ メン x2ヶ

