

■製品寸法図

ドア錠

1

丁番

2

スライド
丁番

3

開き戸
金具

4

引戸錠

5

引戸
金具

6

上吊式
引戸金具

7

移動
間仕切
金具

8

折戸
金具

9

室内用
アルミ建具

10

取手・
引手

11

スライド
ワイヤー
バスケット

12

収納・
吊金具

13

その他の
家具金物

14

物干金具・
諸金具

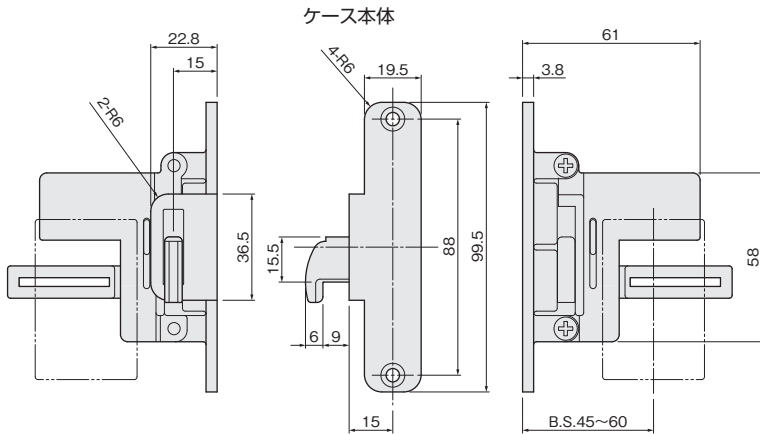
15

真鍮
アンティーク

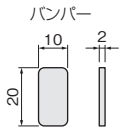
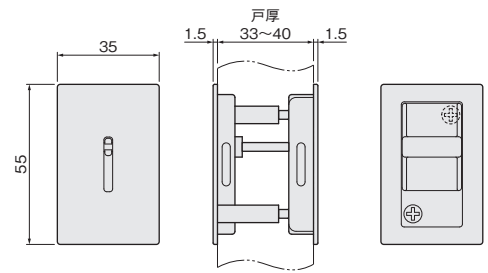
16

設計
施工
ガイド

会社案内



エスカッション



図は左勝手です。右勝手は左右反転となります。

[同 梱] 角芯プレート(短)、角芯プレート(長)、バンパー
エスカッション固定ねじ、ケース固定ねじ
※FK4560ストライクは別売りです。

対応戸厚	33~37mm	37~40mm
角芯プレート	30.5mm(短)	34.5mm(長)
エスカッション固定ねじ	20mm	

※戸厚30~33mm対応のエスカッション固定ねじ・角芯セット(2色同梱)
別売¥900(税抜) 注文コード: 270601

[材 質] ケース本体、エスカッション: 亜鉛合金、ステンレス鋼、PA6
バンパー: 軟質PVC(透明)

品名	FK4560-F2	FK4560-F3
仕上げ	ケース本体セット	ケース本体セット
ニッケルサテーナ	価格(税抜)	¥8,700
	注文コード	272577
黒ニッケルサテーナ	価格(税抜)	¥9,800
	注文コード	272578
小箱入数	1セット	
梱入数	30セット	

FK4560ストライク(別売)

角フロント

6Rフロント

L型フロント

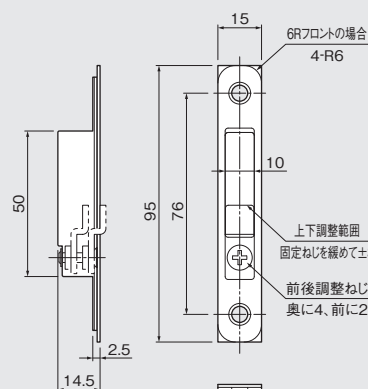


黒ニッケルサテーナ

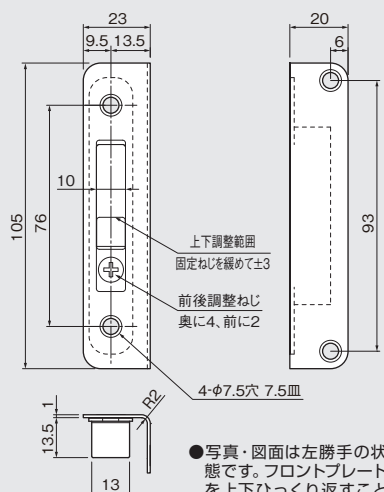


生地ヘアアライン

角フロント
6Rフロント



L型フロント



●写真・図面は左勝手の状態です。フロントプレートを上下ひっくり返すことで、右勝手になります。

[材 質] SUS304、銅
[添付品] +皿木ねじ 3.5×20 2本(L型フロントは4本)

仕上げ	品名	FK4560ストライク		
		角フロント	6Rフロント	L型フロント
生地ヘアアライン	価格(税抜)	¥1,800	¥1,800	¥2,200
	注文コード	264280	264281	264282
黒ニッケルサテーナ	価格(税抜)	¥1,800	¥1,800	-
	注文コード	264283	264284	-
梱入数		100ヶ	100ヶ	100ヶ