

CK51/CK30 ケース錠錠

- ドア錠
- 1
- 丁番
- 2
- スライド
丁番
- 3
- 開き戸
金具
- 4
- 引戸錠
- 5
- 引戸
金具
- 6
- 上吊式
引戸金具
- 7
- 移動
間仕切
金具
- 8
- 折戸
金具
- 9
- 室内用
アルミ建具
- 10
- 取手・
引手
- 11
- スライド
ワイヤー
バスケット
- 12
- 収納・
吊金具
- 13
- その他
家具金物
- 14
- 物干金具・
諸金具
- 15
- 真鍮
アンティーク
- 16
- 設計
施工
ガイド

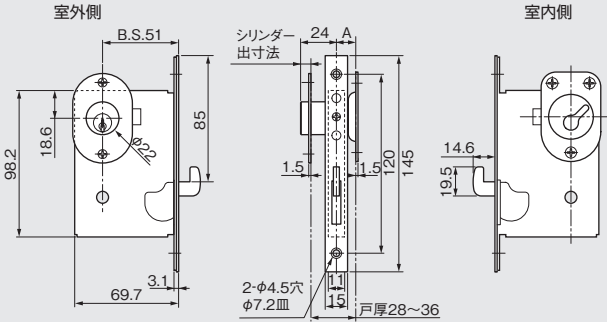
使用条件

一般住宅屋内用木製引戸(玄関や屋外、浴室では使用しないでください)
◇対応戸厚: 28mm~36mm

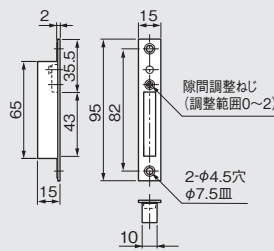
- 室外側にシリンダー錠を設け、キーによって施解錠します。
- 錠の施錠状態を保持するロック機構が搭載されています。
戸と枠の隙間から錠を直接操作しての不正解錠が困難です。
- バックセットは51mm・30mm ● シリンダーのみ または サムターンのみでの使用も可能です。
- 戸と枠の間の隙間をドライバー1本で調整できます。



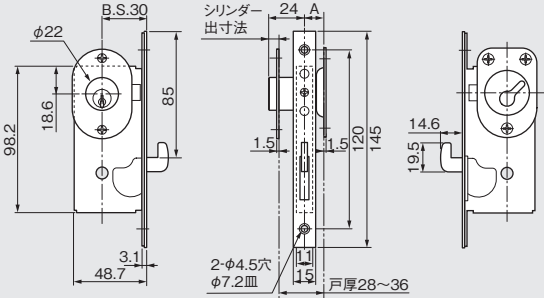
CK51 (B.S.51) ケース錠本体



CK専用ストライク



CK30 (B.S.30) ケース錠本体

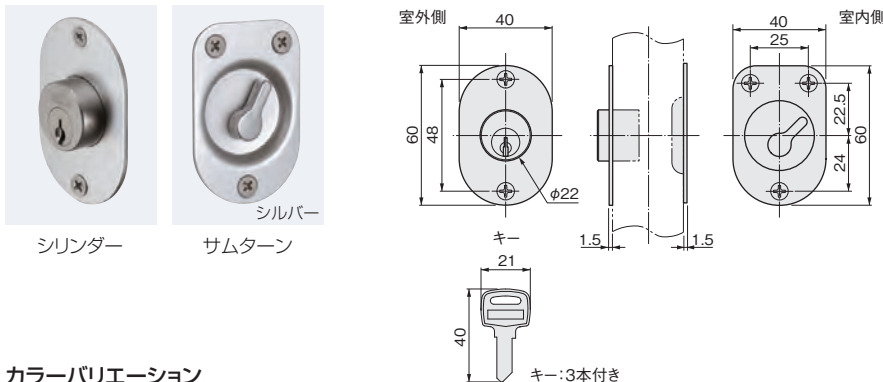


[同梱] CK専用ストライク
[材質] ケース: ステンレス鋼、鋼
ストライク: ステンレス鋼、鋼

ケース掘込位置に対する戸表面からのシリンダー出寸法

A	戸厚	28	29	30	31	32	33	34	35	36
14	10	9	8	7	6	5	4	3	2	
15	11	10	9	8	7	6	5	4	3	
16	12	11	10	9	8	7	6	5	4	

CY シリンダー／サムターン



[材 質]
エスカッション: アルミ合金
サムターン: 亜鉛合金
シリンダー: 真鍮
キー: 真鍮

仕上げ	価格(税抜) 注文コード		小箱入数	梱入数
	CK30-CY	CK51-CY		
シルバー	¥11,000 076992*	¥11,500 076995*	1セット	20セット
アンバー	¥11,000 076993*	¥11,500 076996*		
金色	¥11,000 076994*	¥11,500 076997*		

*鍵違いは40通りです。
*同一キーは受注生産です。納期は2週間程度となります。
*は在庫がなくなり次第販売を終了させていただきます。

カラーバリエーション

