

1 ドア錠 **GTO 個室錠(片面グリップサムターン)**

2 丁番

3 スライド
丁番

4 開き戸
金具

5 引戸錠

6 引戸
金具

7 上吊式
引戸金具

8 移動
間仕切
金具

9 折戸
金具

10 室内用
アルミ建具

11 取手・
引手

12 スラッ
ワイヤ
バスケット

13 収納・
吊金具

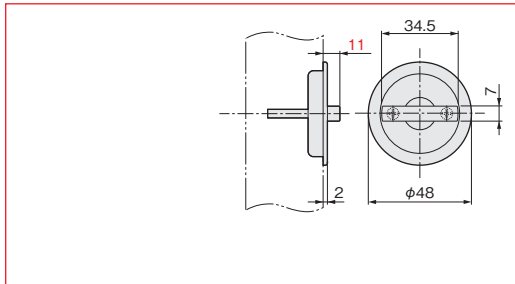
14 その他の
家具金物

15 物干金具・
諸金具

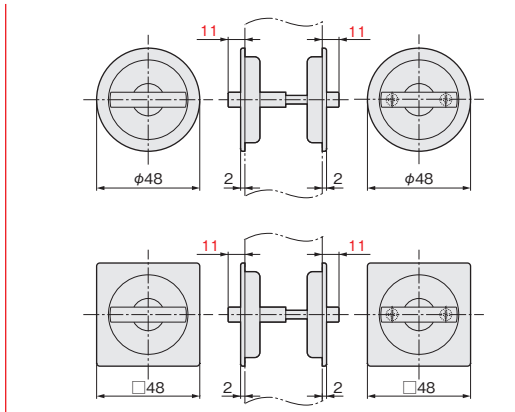
16 真鍮
アンティーク

設計
施工
ガイド

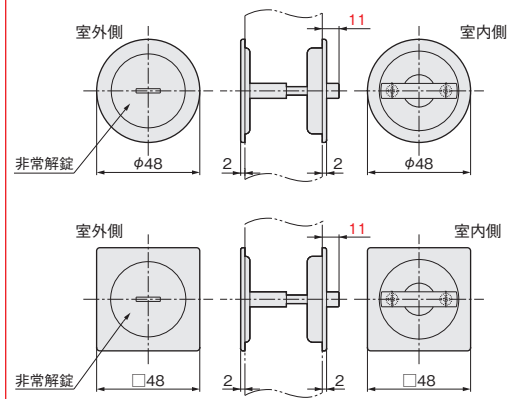
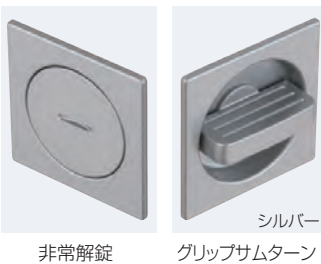
会社案内



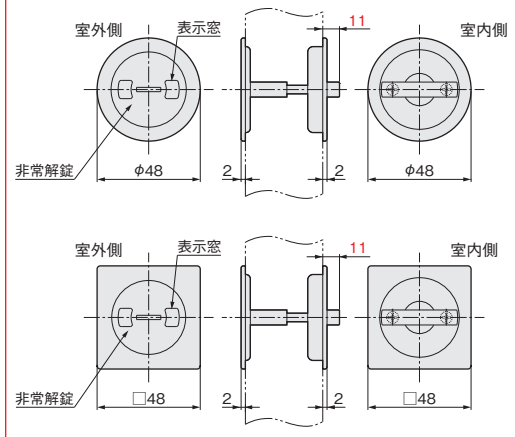
4 **GT1 空錠(両面グリップサムターン)**



8 **GT2 間仕切錠**



15 **GT3 表示錠**



■寸法訂正(23/06/20)

[材 質] 亜鉛合金
エスカッションは、C(丸座)のみの設定となります。

TKS51-GTO-C			
仕上げ	価格(税抜) 注文コード	小箱入数	梱入数
	C:丸座		
シルバー	¥4,600 216098	1セット	30セット
SG色	¥4,600 216101*		

※戸厚37~40mmの対応品は受注生産となります。
*は在庫がなくなり次第販売を終了させていただきます。

[材 質] 亜鉛合金
ご注文の際は、必ずC(丸座)かS(角座)をご指定ください。

TKS51-GT1-□			
仕上げ	価格(税抜) 注文コード	小箱入数	梱入数
	C:丸座 S:角座		
シルバー	¥5,400 070319 ¥5,700 070320	1セット	30セット
SG色	¥5,400 070321* ¥5,700 070322*		

※戸厚37~40mm対応のエスカッション固定ねじ・角芯セット別売¥600(税抜)
注文コード シルバー: 077137
SG色: 195768
*は在庫がなくなり次第販売を終了させていただきます。

[材 質] 亜鉛合金
ご注文の際は、必ずC(丸座)かS(角座)をご指定ください。

TKS51-GT2-□			
仕上げ	価格(税抜) 注文コード	小箱入数	梱入数
	C:丸座 S:角座		
シルバー	¥5,000 070323 ¥5,200 070324	1セット	30セット
SG色	¥5,000 070325* ¥5,200 070326*		

※戸厚37~40mm対応のエスカッション固定ねじ・角芯セット別売¥600(税抜)
注文コード シルバー: 077137
SG色: 195768
*は在庫がなくなり次第販売を終了させていただきます。

[材 質] 亜鉛合金
ご注文の際は、必ずC(丸座)かS(角座)をご指定ください。

TKS51-GT3-□			
仕上げ	価格(税抜) 注文コード	小箱入数	梱入数
	C:丸座 S:角座		
シルバー	¥5,000 070327 ¥5,200 070328	1セット	30セット
SG色	— ¥5,200 070330*		
ブラック	¥5,000 070331 ¥5,200 070332		

※戸厚37~40mm対応のエスカッション固定ねじ・角芯セット別売¥600(税抜)
注文コード シルバー: 077137
SG色: 195768
ブラック: 195769
*は在庫がなくなり次第販売を終了させていただきます。