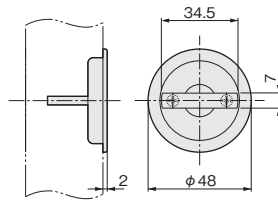


FT0 個室錠(片面フラットサムターン)

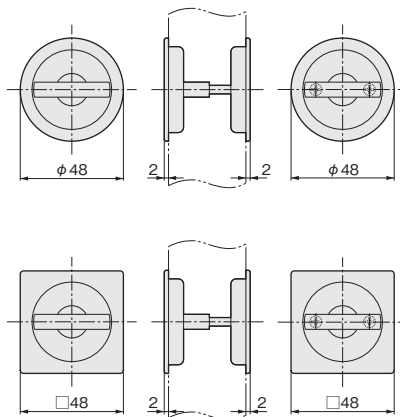


[材 質] 亜鉛合金
エスカッションは、C(丸座)のみの設定となります。

| TKS51-FT0-C | | | |
|-------------|------------------|------|-------|
| 仕上げ | 価格(税抜) 注文コード | 小箱入数 | 梱入数 |
| | C:丸座 | | |
| シルバー | ¥4,200 216097 | 1セット | 30セット |

※戸厚37~40mmの対応品は受注生産となります。

FT1 空錠(両面フラットサムターン)



[材 質] 亜鉛合金
ご注文の際は、必ずC(丸座)かS(角座)をご指定ください。

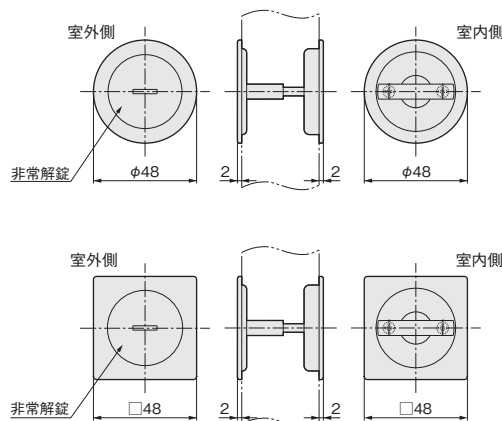
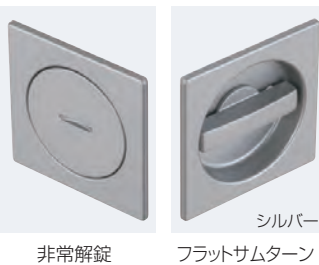
| TKS51-FT1-□ | | | |
|-------------|-----------------------------------|------|-------|
| 仕上げ | 価格(税抜) 注文コード | 小箱入数 | 梱入数 |
| | C:丸座 S:角座 | | |
| シルバー | ¥5,100 070305 ¥5,300 070306 | 1セット | 30セット |
| SG色 | — ¥5,300 070308* | | |

※戸厚37~40mm対応のエスカッション固定ねじ・角芯セット別売¥600(税抜)

注文コード シルバー: 077137
SG色: 195768

*は在庫がなくなり次第販売を終了させていただきます。

FT2 間仕切錠



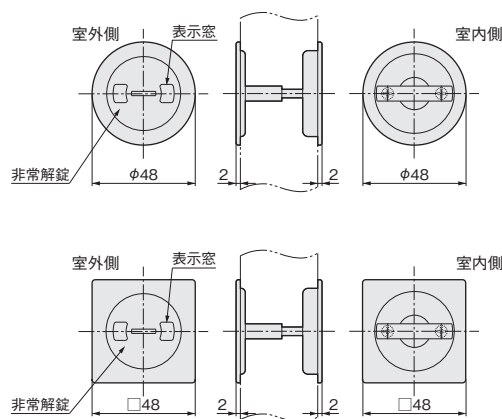
[材 質] 亜鉛合金
ご注文の際は、必ずC(丸座)かS(角座)をご指定ください。

| TKS51-FT2-□ | | | |
|-------------|-----------------------------------|------|-------|
| 仕上げ | 価格(税抜) 注文コード | 小箱入数 | 梱入数 |
| | C:丸座 S:角座 | | |
| シルバー | ¥4,700 070309 ¥4,900 070310 | 1セット | 30セット |

※戸厚37~40mm対応のエスカッション固定ねじ・角芯セット別売¥600(税抜)

注文コード シルバー: 077137

FT3 表示錠



[材 質] 亜鉛合金
ご注文の際は、必ずC(丸座)かS(角座)をご指定ください。

| TKS51-FT3-□ | | | |
|-------------|-----------------------------------|------|-------|
| 仕上げ | 価格(税抜) 注文コード | 小箱入数 | 梱入数 |
| | C:丸座 S:角座 | | |
| シルバー | ¥4,700 070313 ¥4,900 070314 | 1セット | 30セット |
| ブラック | ¥4,700 070317 ¥4,900 070318 | | |

※戸厚37~40mm対応のエスカッション固定ねじ・角芯セット別売¥600(税抜)

注文コード シルバー: 077137
ブラック: 195769

- ドア錠 1
- 丁番 2
- スライド丁番 3
- 開き戸金具 4
- 引戸錠 5
- 引戸金具 6
- 上吊式引戸金具 7
- 移動間仕切金具 8
- 折戸金具 9
- 室内用アルミ建具 10
- 取手・引手 11
- スライドレールワイヤーバスケット 12
- 収納・吊金具 13
- その他の家具金物 14
- 物干金具・語金具 15
- 真鍮アンティーク 16
- 設計施工ガイド
- 会社案内