

UHシステム金具

■金具仕様表

ドア錠

1

丁番

2

スライド

丁番

3

開き戸

金具

4

引戸錠

5

引戸

金具

6

上吊式

引戸金具

7

移動

間仕切

金具

8

折戸

金具

9

室内用

アルミ建具

10

取手・

引手

11

スライド

ワイヤー

バスケット

12

収納・

吊金具

13

その他の

家具金物

14

物干金具・

諸金具

15

真鍮

アンティーク

16

設計

施工

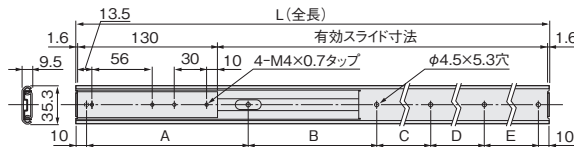
ガイド

会社案内

品名 UH-スライドレール



製品寸法図



品番	各部寸法	L(全長)	有効スライド寸法	A	B	C	D	E
UH-16(16インチ)		406.4	273.2	150	150	86.4	-	-
UH-19(19インチ)		482.6	349.4	150	150	162.6	-	-
UH-24(24インチ)		609.6	476.4	150	150	150	139.6	-
UH-28(28インチ)		711.2	578	150	150	150	150	91.2

※UH-スライドレールおよびUH-接続板につきましては、特注サイズも承っています。

材質・仕上げ

[材質]
鋼

[仕上げ]
光沢クロメート

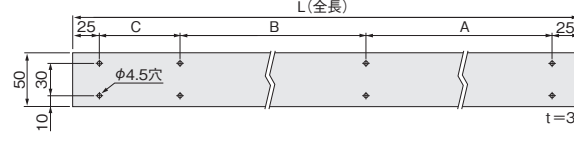
[添付品]
+ナベタッピンねじ 4×20
(UH-16: 4本
UH-19: 4本
UH-24: 5本
UH-28: 6本)

品番	価格(税抜)	入数
UH-16 (16インチ)	¥5,100	40本
注文コード	077826	
UH-19 (19インチ)	¥5,400	40本
注文コード	077827	
UH-24 (24インチ)	¥5,600	20本
注文コード	077828	
UH-28 (28インチ)	¥6,000	20本
注文コード	077829	

品名 UH-接続板



製品寸法図



品番	各部寸法	L	A	B	C	添付ねじ数
UH-2		550	500	-	-	4本
UH-3		1550	750	750	-	6本
UH-4		1850	850	850	100	8本

■表記削除 (22/09/08)

材質・仕上げ

[材質]
アルミ合金

[仕上げ]
アルマイトシルバー

[添付品]
+トラス小ねじ M4×6

■表記削除 (22/09/08)

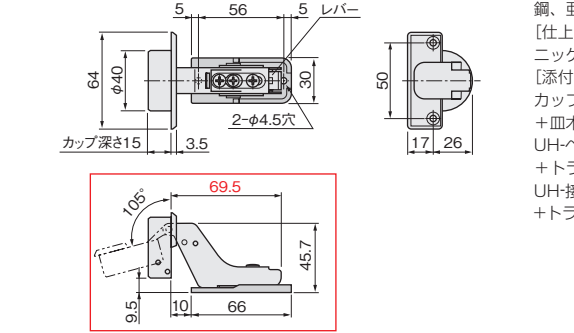
UH-2	¥3,200	20本
注文コード	077876	
UH-3	¥6,400	20本
注文コード	077877	
UH-4	¥7,700	20本
注文コード	077878	

品名 UH-スライド丁番 (φ40カップ)



UH-ベースプレート

製品寸法図



■寸法訂正(22/09/08)

材質・仕上げ

[材質]
鋼、亜鉛合金 他

[仕上げ]
ニッケルメッキ

[添付品]
カップ:
+皿木ねじ 3.5×16 2本
UH-ベースプレート:
+トラス特殊ねじ M4×6 2本
UH-接続板用:
+トラス特殊ねじ M4×6 2本

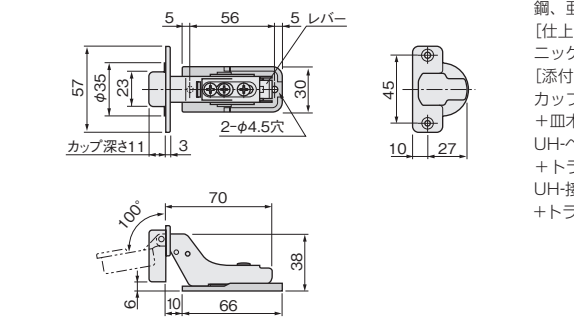
UH-NTR105-0-1 (キャッチ無し)	¥1,930	10ヶ
注文コード	AD1094	
UH-NTR105-0-6 (キャッチ付き)	¥2,030	10ヶ
注文コード	AD1095	

品名 UH-スライド丁番 (φ35カップ)



UH-ベースプレート

製品寸法図



材質・仕上げ

[材質]
鋼、亜鉛合金 他

[仕上げ]
ニッケルメッキ

[添付品]
カップ:
+皿木ねじ 3.5×16 2本
UH-ベースプレート:
+トラス特殊ねじ M4×6 2本
UH-接続板用:
+トラス特殊ねじ M4×6 2本

UH-CRT100-0-1 (キャッチ無し)	¥1,460	20ヶ
注文コード	AD1096	
UH-CRT100-0-6 (キャッチ付き)	¥1,520	20ヶ
注文コード	AD1097	

※ADコード(セット商品コード)の商品一覧は30~33ページをご覧ください。