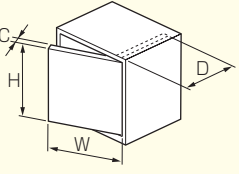
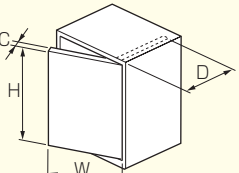
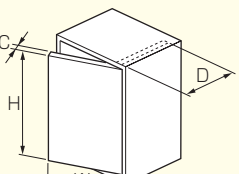


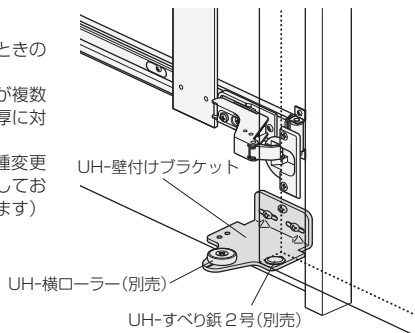
■金具セット表

扉の条件	使用部品	品番	UHスライドレール				接続板			UH-部品セット	合計価格 (税抜)	注文コード
			UH-16(16インチ)	UH-19(19インチ)	UH-24(24インチ)	UH-28(28インチ)	UH-2	UH-3	UH-4			
H=600~800mm  D=キャビネット内に 収納される扉寸法 スライドレール数=2本 C=18~20(UH-スライド丁番φ35カップ) 20~30(UH-スライド丁番φ40カップ) W=560以下	UH-16-40-2	2(D=268+扉厚)				1			UH-40-2セット セット内容 UH-NTR105-0-1 2ヶ ベースプレート 2ヶ 縦ローラー 2ヶ 横ローラー 2ヶ ポールキャスター 1ヶ すべり鉄2号 1ヶ ストッパー 2ヶ	¥19,620	AD1007	
	UH-19-40-2		2(D=344+扉厚)			1				¥20,220	AD1008	
	UH-24-40-2			2(D=471+扉厚)		1			¥20,620	AD1009		
	UH-28-40-2				2(D=574+扉厚)	1			¥21,420	AD1010		
	UH-16-35-2	2(D=270+扉厚)				1			UH-35-2セット セット内容 UH-CRT100-0-1 2ヶ ベースプレート 2ヶ 縦ローラー 2ヶ 横ローラー 2ヶ ポールキャスター 1ヶ すべり鉄2号 1ヶ ストッパー 2ヶ	¥18,680	AD1011	
	UH-19-35-2		2(D=346+扉厚)			1				¥19,280	AD1012	
	UH-24-35-2			2(D=473+扉厚)		1			¥19,680	AD1013		
UH-28-35-2				2(D=576+扉厚)	1			¥20,480	AD1014			
H=800~1900mm  D=キャビネット内に 収納される扉寸法 スライドレール数=3本 C=18~20(UH-スライド丁番φ35カップ) 20~30(UH-スライド丁番φ40カップ) W=560以下	UH-16-40-3	3(D=268+扉厚)				1		UH-40-3セット セット内容 UH-NTR105-0-1 3ヶ ベースプレート 3ヶ 縦ローラー 3ヶ 横ローラー 2ヶ ポールキャスター 1ヶ すべり鉄2号 1ヶ ストッパー 2ヶ	¥30,250	AD1015		
	UH-19-40-3		3(D=344+扉厚)			1				¥31,150	AD1016	
	UH-24-40-3			3(D=471+扉厚)		1			¥31,750	AD1017		
	UH-28-40-3				3(D=574+扉厚)	1			¥32,950	AD1018		
	UH-16-35-3	3(D=270+扉厚)				1			UH-35-3セット セット内容 UH-CRT100-0-1 3ヶ ベースプレート 3ヶ 縦ローラー 3ヶ 横ローラー 2ヶ ポールキャスター 1ヶ すべり鉄2号 1ヶ ストッパー 2ヶ	¥28,840	AD1019	
	UH-19-35-3		3(D=346+扉厚)			1				¥29,740	AD1020	
	UH-24-35-3			3(D=473+扉厚)		1			¥30,340	AD1021		
UH-28-35-3				3(D=576+扉厚)	1			¥31,540	AD1022			
H=1900~2300mm  D=キャビネット内に 収納される扉寸法 スライドレール数=4本 C=18~20(UH-スライド丁番φ35カップ) 20~30(UH-スライド丁番φ40カップ) W=600以下	UH-16-40-4	4(D=268+扉厚)					1	UH-40-4セット セット内容 UH-NTR105-0-1 4ヶ ベースプレート 4ヶ 縦ローラー 4ヶ 横ローラー 2ヶ ポールキャスター 1ヶ すべり鉄2号 1ヶ ストッパー 2ヶ	¥38,980	AD1023		
	UH-19-40-4		4(D=344+扉厚)				1			¥40,180	AD1024	
	UH-24-40-4			4(D=471+扉厚)			1		¥40,980	AD1025		
	UH-28-40-4				4(D=574+扉厚)		1		¥42,580	AD1026		
	UH-16-35-4	4(D=270+扉厚)						1	UH-35-4セット セット内容 UH-CRT100-0-1 4ヶ ベースプレート 4ヶ 縦ローラー 4ヶ 横ローラー 2ヶ ポールキャスター 1ヶ すべり鉄2号 1ヶ ストッパー 2ヶ	¥37,100	AD1027	
	UH-19-35-4		4(D=346+扉厚)				1			¥38,300	AD1028	
	UH-24-35-4			4(D=473+扉厚)			1		¥39,100	AD1029		
UH-28-35-4				4(D=576+扉厚)		1		¥40,700	AD1030			

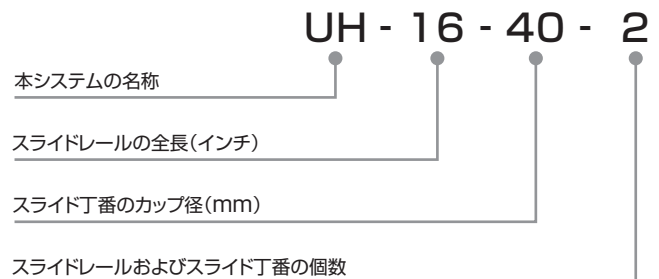
※セット価格は、スライド丁番キャッチ無しです。
 ※ADコード(セット商品コード)の商品一覧は30~33ページをご覧ください。

UH-壁付けブラケット

床と扉下面の間を大きく設定するときの下部ガイドとして使用します。横ローラー、すべり鉄の取付位置が複数設定しており、18~30mmの扉厚に対応できます。(扉厚の対応はスライド丁番の機種変更により行うため、先に扉厚を設定しておき加工寸法を指定する手順となります)



●品番の見方(上表セット品番は次のような仕様を示しています)



- ドア錠 1
- 丁番 2
- スライド丁番 3
- 開き戸金具 4
- 引戸錠 5
- 引戸金具 6
- 上吊式引戸金具 7
- 移動間仕切金具 8
- 折戸金具 9
- 室内用アルミ建具 10
- 取手・引手 11
- スライドレールワイヤーバスケット 12
- 収納・吊金具 13
- その他の家具金物 14
- 物干金具・語金具 15
- 真鍮アンティーク 16
- 設計施工ガイド

会社案内