

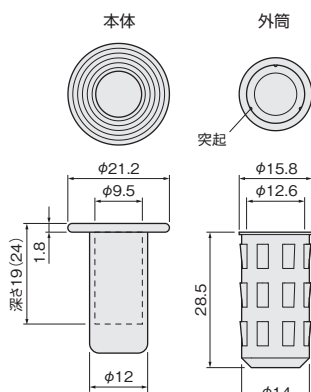
FBストライク



使用条件

一般住宅屋内用(浴室には使用できません)

- 床部に使用する、フランス落とし用の坪受です。
- ばね内蔵のフタ付きと、フタなしの2種類があります。
- 二重筒になっているので、本体のみ取外し、中にたまったゴミを簡単に取り除けます。



※()内寸法はフタなしの場合

掘込加工参考図



[材 質] 本体: SUS304、真鍮
外筒: PA66(黒)

種 類	フタ付き	フタなし
仕上げ		
生地ヘアーライン	価格(税抜) 注文コード ¥950 252591	¥790 252592
GBメッキ	価格(税抜) 注文コード ¥1,380 252593	¥1,150 252594
小箱入数	30ヶ	
梱入数	300ヶ	

偏心坪受け

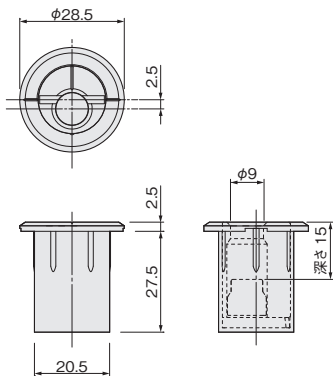


使用条件

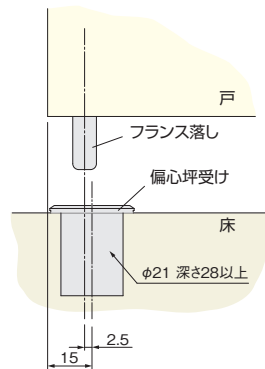
一般住宅屋内用(浴室には使用できません)

- ◇適用可能なフランス落とし: MTSフランス落とし
- ◇床と戸のすきま: 10mm

- 床部に使用する、フランス落とし用の坪受です。
- 坪受けの穴位置をコインなどで調整できますので、可動間仕切りに最適です。
- 二重筒になっています。指定の位置で内筒を外筒から工具などを使用して外せますので、メンテナンスが容易に行えます。



掘込加工参考図



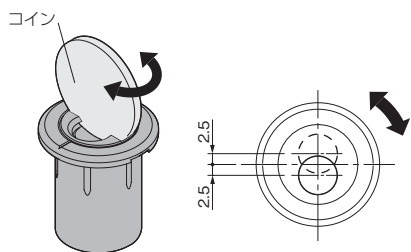
[材 質] PP

アイボリー	価格(税抜) 注文コード ¥500 220482
ライトオーク	価格(税抜) 注文コード ¥500 220483
小箱入数	20ヶ
梱入数	200ヶ

ご注意

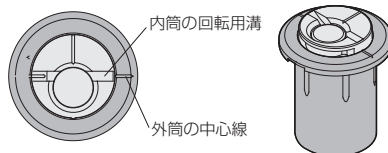
偏心坪受けの外筒は、抜け止め防止リップ付きですが、掘込加工穴との嵌合具合・木部の材質によってはゆるみが生じる場合があります。そのような場合は、接着剤を併用するなどしてください。

調整方法・範囲



分離方法

- ① 内筒の回転溝が外筒の中心線と一致する箇所まで回転させると、内筒が外筒から少し立ちあがります。
- ② 内筒側面のくぼみに工具などを差し込み、内筒を外筒から引き出します。



ドア錠

1

丁番

2

スライド

丁番

3

開き戸

金具

4

引戸錠

5

引戸

金具

6

上吊式

引戸金具

7

移動

間仕切

金具

8

折戸

金具

9

室内用

アルミ建具

10

取手・

引手

11

スライド

ワイヤー

バスケット

12

収納・

吊金具

13

その他の

家具金物

14

物干金具・

諸金具

15

真鍮

アンティーク

16

設計

施工

ガイド

会社案内