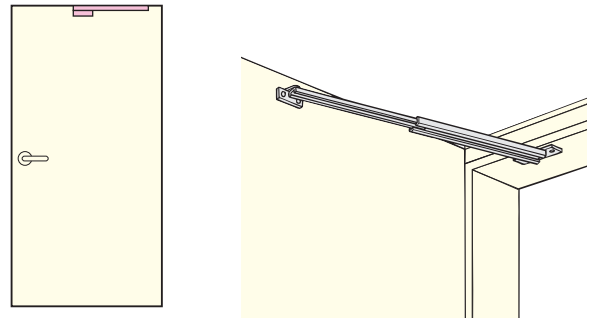


アームストッパー

床や巾木などに戸当り金具を取付けることができない、あるいは取付けると邪魔になるケースがあります。

また、開けたドアをある角度で止めたい場合もあります。

アームストッパーは、そんな場合に出番の金具です。ドア上部に取付けられ、ドアを所定の開き角度でストップできますので、邪魔にならず、壁やドアを傷付けません。



アームストッパー高受28 312型



アームストッパー高受



取付方法

丁番の種類・サイズにより、取付寸法は変化します。実際のドアに合わせて取付位置を決定してください。

- ①上枠にストッパー本体を固定します。
- ②80°~100°の範囲で、ドアをストップさせたい角度まで開きます。
- ③スライダーをカチッと音がしてロックが掛かるまで伸ばし、ドアにスライダー先端部を固定します。
- ④ドアを開閉し、動作を確認します。

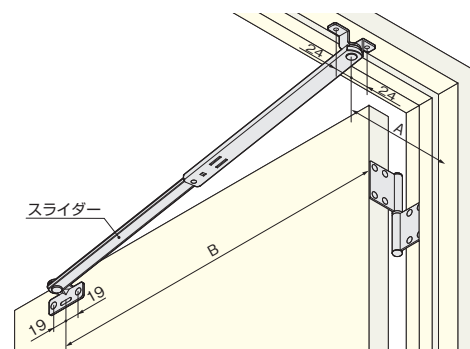
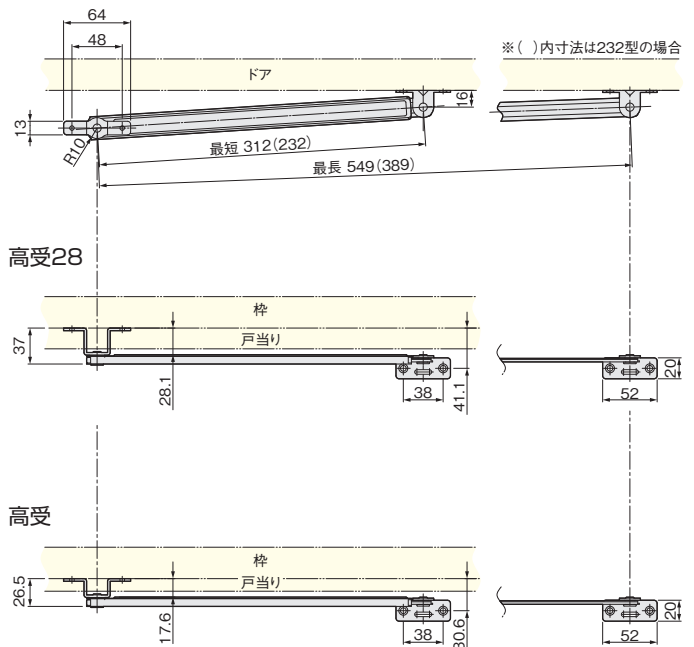
寸法・角度の参考値

	ドア開き角度	A	B
312型	100°	135mm	455mm
	90°	155mm	475mm
	80°	180mm	500mm
232型	100°	75mm	315mm
	90°	80mm	325mm
	80°	100mm	340mm

使用条件

一般住宅屋内用軽量ドア
◇対応開き角度: 100°以内の範囲で任意に設定

- 掘込み加工の要らない面付けタイプです。
- ドアの内側取付け、外開き用です。
- 高受28は、上枠面からアームストッパー本体までの寸法が28.1mm(高受は17.6mm)と大きいので、高さ26mm以下の戸当りをまたくことができます。



[材 質] ステンレス鋼
[添付品] +皿タッピンねじ 4×25 2本
+なべタッピンねじ 4×25 3本

種 類	高受28		高受	
	312型	312型	232型	232型
仕 上 げ	生地ヘアライン			
価格(税抜)	¥5,400	¥3,900	¥4,300	¥4,300
注文コード	264291	072284	072282	072282
小箱入数	6ヶ			
梱 入 数	60ヶ			

- ドア錠 1
- 丁 番 2
- スライド丁番 3
- 開き戸金具 4
- 引戸錠 5
- 引戸金具 6
- 上吊式引戸金具 7
- 移動間仕切金具 8
- 折戸金具 9
- 室内用アルミ建具 10
- 取手・引手 11
- スライドレールワイヤーバスケット 12
- 収納・吊金具 13
- その他の家具金物 14
- 物干金具・諸金具 15
- 真鍮アンティーク 16
- 設計施工ガイド
- 会社案内