

ドア錠

1

丁番

2

スライド

丁番

3

開き戸

金具

4

引戸錠

5

引戸

金具

6

上吊式

引戸金具

7

移動

間仕切

金具

8

折戸

金具

9

室内用

アルミ建具

10

取手・

引手

11

スライド

ワイヤー

バスケット

12

収納・

吊金具

13

その他の

家具金物

14

物干金具・

諸金具

15

真鍮

アンティーク

16

設計

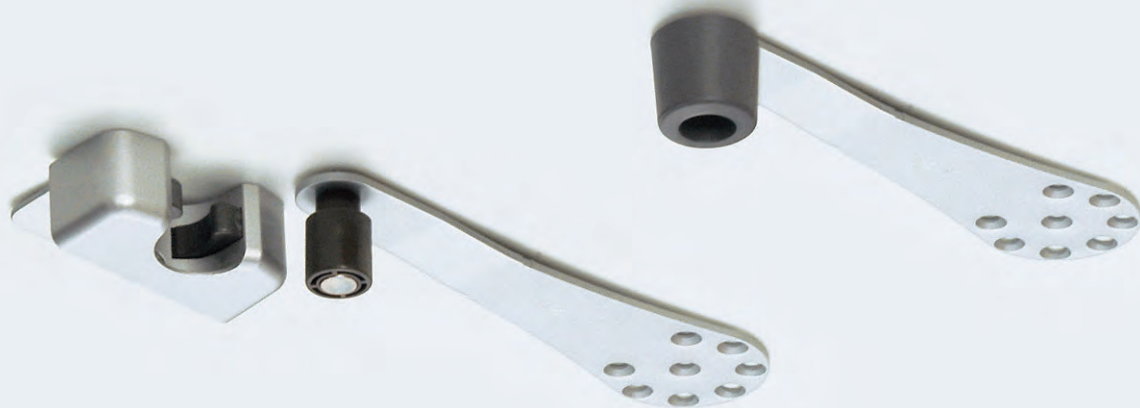
施工

ガイド

会社案内

上枠付け戸当り

DIY 快速 足元安全



使用条件

一般住宅屋内用木製ドア(浴室には使用できません)

◇キャッチ保持力: 19.6N(2kgf)

※ドア高さ1,900mm×ドア幅650mm、ドア質量12kgの場合

◇対応ドア厚: 28mm以上

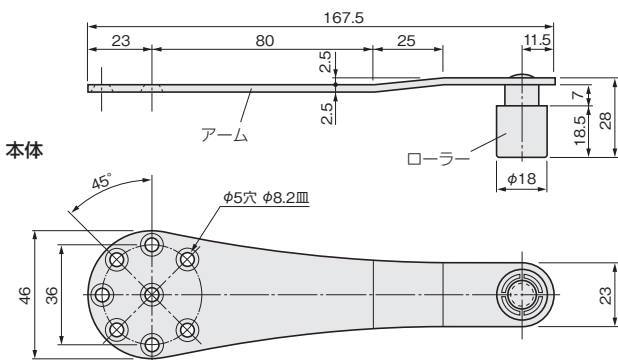
- 上枠に取付けるタイプのため、足元に突出する物がなく、足元の安全が確保できます。
- キャッチ付きタイプは、ドア開放保持のための煩しい掛金操作が不要です。
- 使用場所の状況に合わせて、ドアの開き角度は約135°以内の範囲で自由に設定可能です。
- 戸当りは右吊り・左吊り兼用となっています。

ご注意

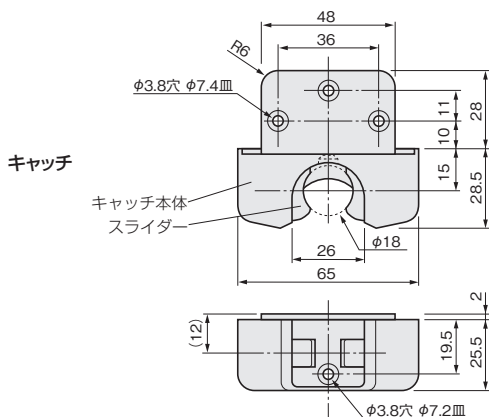
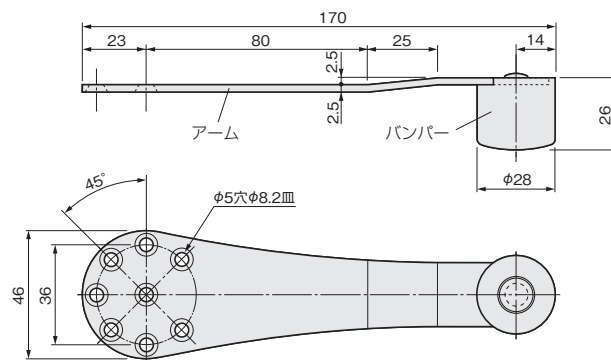
ドアがキャッチ保持力を超える強い風であおられてしまうような場所でのご使用は避けてください。



キャッチ付き上枠付け戸当り



キャッチ無し上枠付け戸当り



[材質] アーム: 鋼
 ローラー: POM
 キャッチ本体: 亜鉛合金
 スライダー: PA66
 バンパー: ポリエステルエラストマー
 [添付品] キャッチ付き上枠付け戸当り: +皿パチビス 3.5×30 8本、+皿パチビス 3.5×20 4本
 キャッチ無し上枠付け戸当り: +皿パチビス 3.5×30 8本

仕上げ		品名	キャッチ付き上枠付け戸当り	キャッチ無し上枠付け戸当り
シルバー塗装	価格(税抜)		¥3,500	¥1,490
	注文コード		078166	078169
小箱入数			1ヶ	10ヶ
梱入数			50ヶ	50ヶ