

ドア錠

1

丁番

2

スライド
丁番

3

開き戸
金具

4

引戸錠

5

引戸
金具

6

上吊式
引戸金具

7

移動
間仕切
金具

8

折戸
金具

9

室内用
アルミ建具

10

取手・
引手

11

スライド
ワイヤー
バスケット

12

収納・
吊金具

13

その他の
家具金物

14

物干金具・
諸金具

15

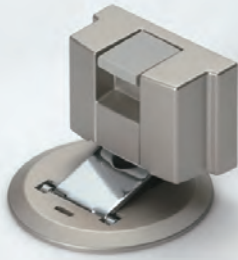
真鍮
アンティーク

16

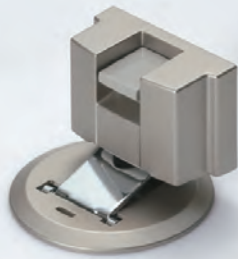
設計
施工
ガイド

会社案内

マグネットドアストッパー D-116



解除状態



ロック状態

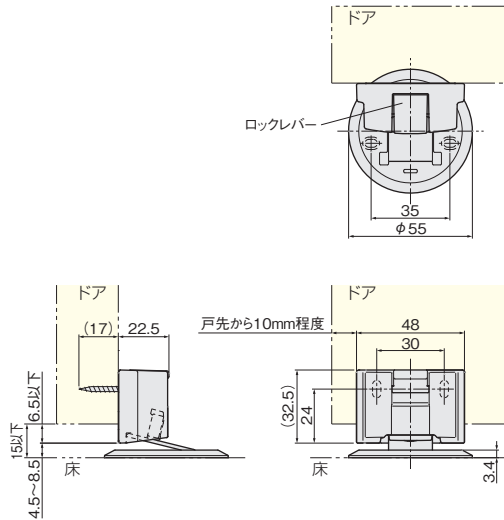
使用条件

一般住宅屋内用木製ドア(浴室には使用できません)

◇マグネットに影響があるため、スチール製のドアにはご使用できません。

また、床がクッションフロアやじゅうたんなどの場合は、沈み込み防止処理をしてください。

- 開けたドアをマグネットで保持させるドアストッパーです。
- 本体、受座ともにカバーが付いているので、取付ねじが見えません。
- 保持状態からロックレバーを下げるとロックが掛かり、ロックレバーをカチッと音がなるまで持ち上げると解除されます。



[材 質] 本体：ABS、ネオジウム磁石
受座：ABS、銅
[添付品] +トラスタッピンねじ 3.5×30 2本
+皿タッピンねじ 3×12 2本

CG色 (シャンパンゴールド)	価格(税抜) 注文コード	¥3,600 190819
小箱入数	10ヶ	
梱入数	100ヶ	

マグネットドアストッパー DRST-14B



解除状態



ロック状態

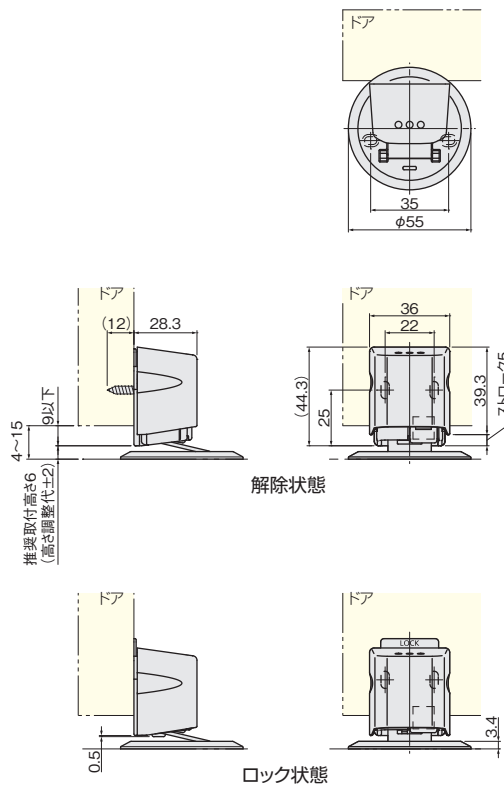
使用条件

一般住宅屋内用木製ドア(浴室には使用できません)

◇マグネットに影響があるため、スチール製のドアにはご使用できません。

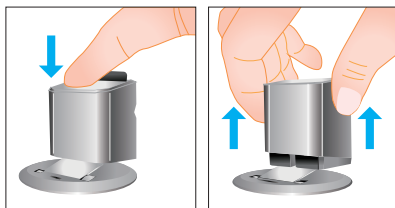
また、床がクッションフロアやじゅうたんなどの場合は、沈み込み防止処理をしてください。

- 開けたドアをマグネットで保持させるドアストッパーです。
- 本体、受座ともにカバーが付いているので、取付ねじが見えません。
- 突起などが無いため、様々な扉形状に合わせ易いデザインです。



[材 質] 本体：POM、ABS、SPCC、
フェライト磁石
受座：SPCC、ABS
[添付品] +トラスタッピンねじ 3.5×25 2本
+皿タッピンねじ 3.0×12 2本

CG色 (シャンパンゴールド)	価格(税抜) 注文コード	¥3,600 223279
小箱入数	5ヶ	
梱入数	50ヶ	



カバーの天面を押すとロックします。

カバー側面のくびれをつまみ、持ち上げるとロック解除します。