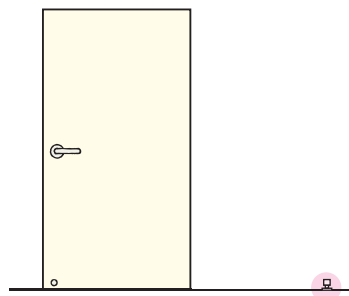


戸当り

ドアを開けた際に、ドアや金具などが壁にぶつかって、ドア(あるいは壁)が損傷するのを防止するためのクッションストッパーです。右図は「床に付けるタイプ」を示していますが、その他に「巾木に付けるタイプ」・「ドア上部や上枠に付けるタイプ」があります。



ドア上部や上枠に付けるタイプ



床に付けるタイプ

マグネットドアストッパー FS-100

NEW DIY



解除状態



ロック状態

使用条件

一般住宅内用木製ドア(浴室には使用できません)

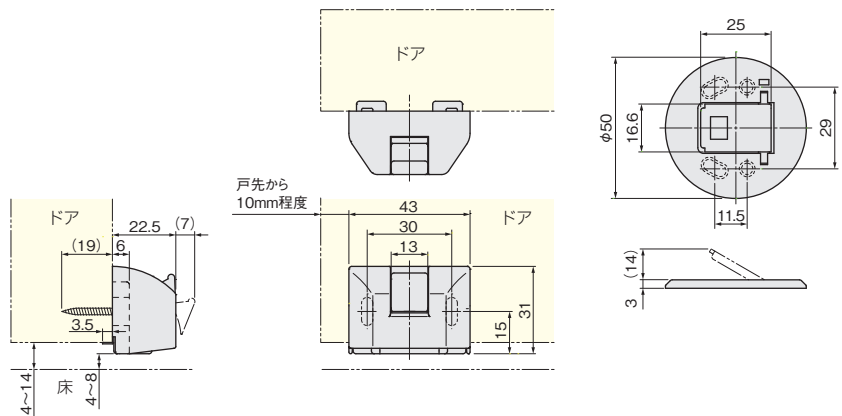
◇マグネットに影響があるため、スチール製のドアにはご使用できません。

また、床がクッションフロアやじゅうたんなどの場合は、沈み込み防止処理をしてください。

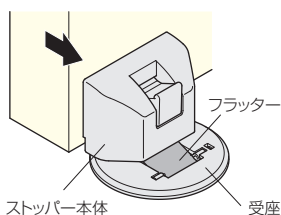
- 開けたドアをマグネットで保持させるドアストッパーです。
- 本体、受座ともにカバーが付いているので、取付けねじが見えません。
- 保持状態からロックレバーを下げるとロックが掛かり、ロックレバーを持ち上げると解除されます。

ストッパー本体

受座



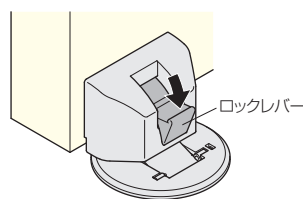
■使用方法



ストッパー本体 受座

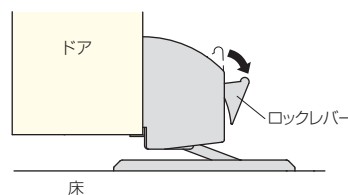
①ストッパー本体が床面に取付けた受座に近づくとき、フラッターが立ち上がります。

※扉を速く開きすぎると、作動しなかったり、部品が破損するおそれがあります。



②ロックレバーを下げてロック状態になると、扉を開いた状態で保持します。

※扉を開閉するときは、必ずロックレバーを上げてください。
※ロックレバーを下げてままで扉を開閉しないでください。



[材 質] 本体：ABS、POM、ネオジム磁石、SUS304

受座：鋼、ABS、SUS303

[添付品] 本体：+トラスタッピンねじ 3.5×25 2本

受座：+皿タッピンねじ 3.5×12 4本

メタリックゴールド	価格(税抜)	¥2,300
	注文コード	278446
小箱入数		20ヶ
梱入数		400ヶ

ドア錠

1

丁番

2

スライド

丁番

3

開き戸

金具

4

引戸錠

5

引戸

金具

6

上吊式

引戸金具

7

移動

間仕切

金具

8

折戸

金具

9

室内用

アルミ

建具

10

取手・

引手

11

スライド

レール

ワイヤー

バスケット

12

収納・

吊金具

13

その他の

家具金物

14

物干金具・

諸金具

15

真鍮

アンティーク

16

設計

施工

ガイド

会社案内

16