

網戸専用ペット出入口

ドア錠

1

丁番

2

スライド

丁番

3

開き戸

金具

4

引戸錠

5

引戸

金具

6

上吊式

引戸金具

7

移動

間仕切

金具

8

折戸

金具

9

室内用

アルミ建具

10

取手・

引手

11

スライド

ワイヤー

バスケット

12

収納・

吊金具

13

その他の

家具金物

14

物干金具・

諸金具

15

真鍮

アンティーク

16

設計

施工

ガイド

会社案内

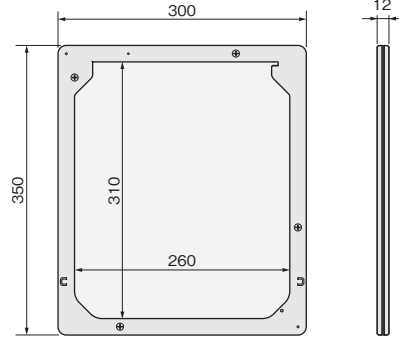
使用条件

樹脂製網戸用

- 網戸の網部分に取付けられるペット用ドアです。
- 網戸を閉めたままでも、ペットが自由に出入りできるようになります。
- フラップはマグネットで元の位置に静止します。
- ドライバーとカッターで簡単に取付けられます。



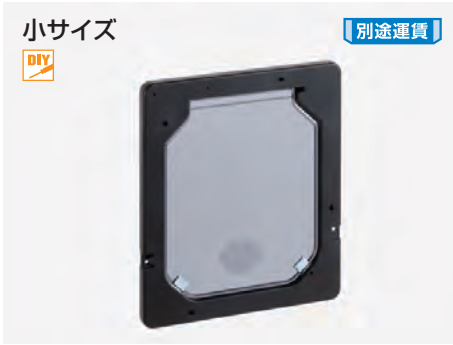
別途運賃



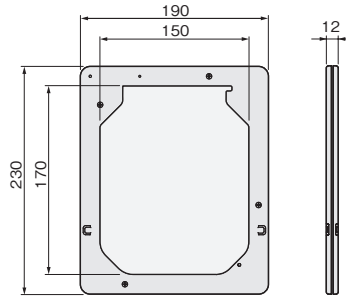
[材質] ABS
 [仕上げ] フレーム：黒
 フラップ：スモークグレー
 [添付品] +タッピンねじ 3×10 8本

価格(税抜)	¥8,500
注文コード	145309
梱入数	40ヶ

※取寄品のため、別途運賃がかかります。
 納期は弊社までご確認ください。



別途運賃



[材質] フレーム：AES
 フラップ：PMMA
 [仕上げ] フレーム：黒
 フラップ：スモークグレー
 [添付品] +なベタッピンねじ 3×10 8本

価格(税抜)	¥5,000
注文コード	190854
梱入数	60ヶ

※取寄品のため、別途運賃がかかります。
 納期は弊社までご確認ください。

施工ガイド

取付方法

- ①フレームを網戸に仮止めします。 ②フレームを付属ネジで固定します。 ③フレーム内側にある網を切り取ります。 ④フラップを枠に取付けます。 ⑤フラップの開閉調整をします。

