

# DT90° φ40mmカップ

- DT90°はカップ部が亜鉛ダイカスト製で、掘込み径φ40mm・掘込み深さ16mmです。
- カップ径φ40mmのため、厚い扉、広いかぶせ代に使用できます。
- リンクキャッチは外部に露出しているタイプです。

**ご注意**

- フラッシュ構造などの軽い扉にご使用ください(設計ガイド644ページ取付け個数例参照)。
- DT90°は他のφ40mmカップの機種に比べて強度が弱いため、垂れ下がり量が大きくなる場合があります。

品番は以下の仕様を表しています。

DT 90 - 27 - 1 - LA

**φ40×16mmカップ**

材質:亜鉛合金  
仕上:ニッケルメッキ

**90°開き**

27mm…かぶせ(全かぶせ)  
17mm…かぶせ(半かぶせ)  
0mm…インセット

フレーム 材質:SPCC(インセットは亜鉛合金)  
仕上:ニッケルメッキ

1…キャッチ無し 3…リンクキャッチ

座金 材質:亜鉛合金 仕上:ニッケルメッキ



DT90-27-3-LA  
(9-27 全かぶせタイプ)



DT90-17-3-LA  
(9-17 半かぶせタイプ)



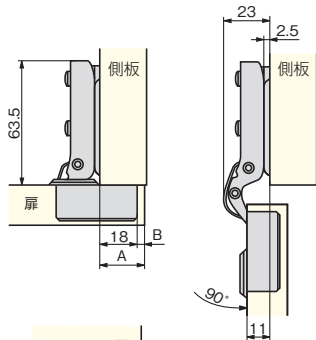
DT90-0-3-LA  
(インセットタイプ)

**本体・座金セット**

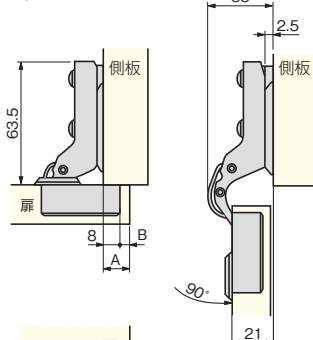
品番	価格(税抜)	注文コード
DT90-27-1-LA	¥1,360	072070
DT90-27-3-LA	¥1,520	072071
DT90-17-1-LA	¥1,410	072072
DT90-17-3-LA	¥1,590	072073
DT90-0-1-LA	¥1,530	072074
DT90-0-3-LA	¥1,700	072075

**■本体取付寸法図**

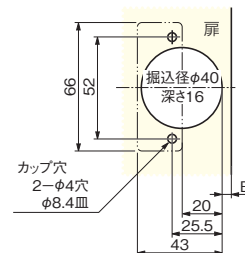
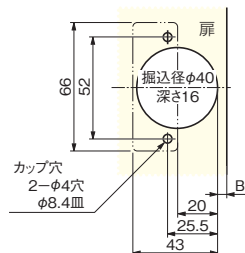
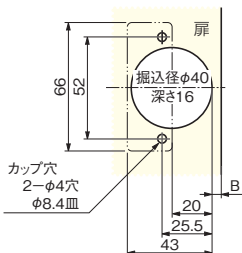
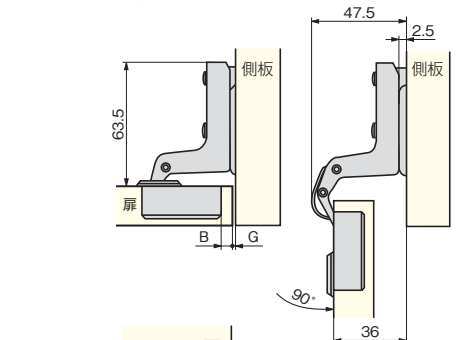
**DT90-27-3-LA**  
9-27 全かぶせタイプ



**DT90-17-3-LA**  
9-17 半かぶせタイプ



**DT90-0-3-LA**  
インセットタイプ



A=扉のかぶせ代 B=扉端より掘込みまでの距離 G=丁番側ちり寸法

ドア錠

1

丁番

2

スライド  
丁番

3

開き戸  
金具

4

引戸錠

5

引戸  
金具

6

上吊式  
引戸金具

7

移動  
間仕切  
金具

8

折戸  
金具

9

室内用  
アルミ建具

10

取手・  
引手

11

スライド  
ワイヤー  
バスケット

12

収納・  
吊金具

13

その他の  
家具金物

14

物干金具・  
諸金具

15

真鍮  
アンティーク

16

設計  
施工  
ガイド

会社案内