

# CR150° ワンタッチ平行着脱 (φ35mmカップ・広角度)

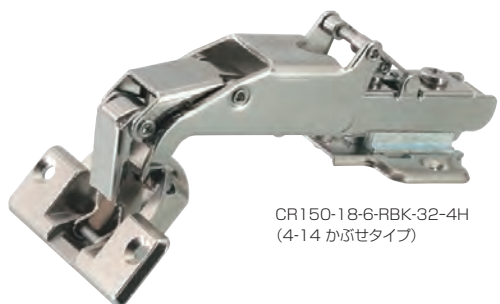
- 開き角度が150°の広角度開きスライド丁番です。
- 扉の吊込みは、フレームと座金を工具なしでワンタッチでジョイントできます。取外しは、本体フレーム後端のレバーによりロック解除するだけでできます。
- フレームと座金を平行に着脱できますので、丁番を3個以上使用した扉の吊込みが容易です。
- カップ深さが11mmと浅いため、薄い扉設計が可能です。

- ドア錠
- 1
- 丁番
- 2
- スライド丁番
- 3
- 開き戸金具
- 4
- 引戸錠
- 5
- 引戸金具
- 6
- 上吊式引戸金具
- 7
- 移動間仕切金具
- 8
- 折戸金具
- 9
- 室内用アルミ建具
- 10
- 取手・引手
- 11

品番は以下の仕様を表しています。



CR150-18-6-RBK-32  
(4-18 全かぶせタイプ)



CR150-18-6-RBK-32-4H  
(4-14 かぶせタイプ)



CR150-18-6-RLK-38-4H  
(4-14 かぶせタイプ)

**CR 150 - 18 - 1 - RBK - 32** .....全かぶせ用

**φ35×11mmカップ**  
材質:亜鉛合金  
仕上:ニッケルメッキ

**150°開き**

**18mm**...かぶせ(全かぶせ)  
フレーム 材質:SPCC  
仕上:ニッケルメッキ

**1**...キャッチ無し    **6**...コンシールドキャッチ

座金の種類  
**R**...ワンタッチ着脱機能  
**B**...3ヶ所ねじ止め    **L**...4ヶ所ねじ止め  
**K**...3方向調整機能(上下・左右・前後)  
かぶせタイプ  
上下:±1.5mm・左右:戸先側へ5mm・前3mm 後1.5mm

**32, 38**...上下ねじ止めピッチ    **32/37**...上下/奥行ねじ止めピッチ

**6 RBK-32-4H** .....4-14かぶせ用  
**RBK-32/37** .....全かぶせ用  
**RBK-32/37-4H**...4-14かぶせ用  
**RLK-38** .....全かぶせ用  
**RLK-38-4H** .....4-14かぶせ用

## 本体

品番	価格(税抜)	注文コード
CR150-18-1	¥1,470	096000
CR150-18-6	¥1,590	096001

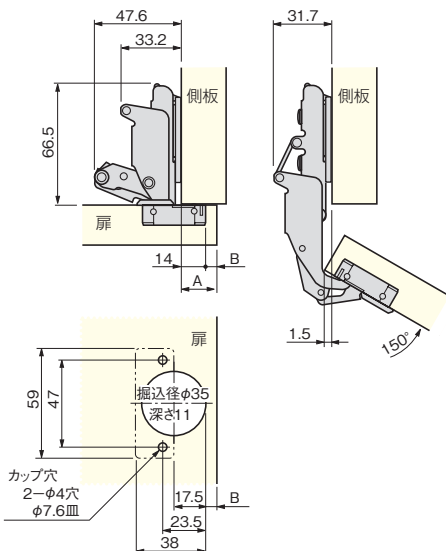
## 座金

品番	価格(税抜)	注文コード
RBK-32	¥140	004848
RBK-32-4H	¥180	004838
RBK-32/37	¥140	004818
RBK-32/37-4H	¥190	004819*
RLK-38	¥160	004856
RLK-38-4H	¥200	004857

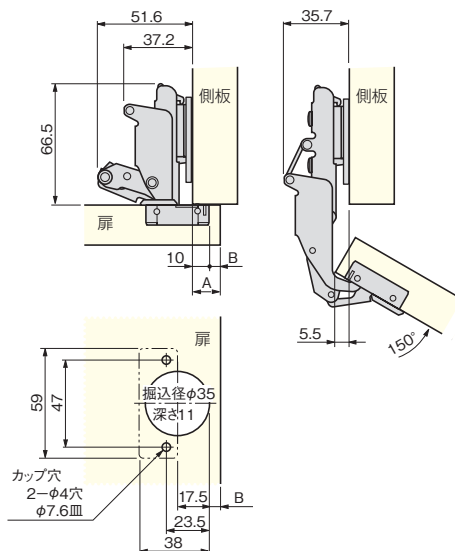
\*は在庫がなくなり次第販売を終了させて頂きます。

## ■本体取付寸法図

CR150-18-6-RBK-32  
4-18 全かぶせタイプ



CR150-18-6-RBK-32-4H  
4-14 かぶせタイプ



A=扉のかぶせ代 B=扉端より挿入までの距離

- スライドワイヤーバスケット
- 12
- 収納・吊金具
- 13
- その他の家具金物
- 14
- 物干金具・諸金具
- 15
- 真鍮アンティーク
- 16
- 設計施工ガイド
- 会社案内