

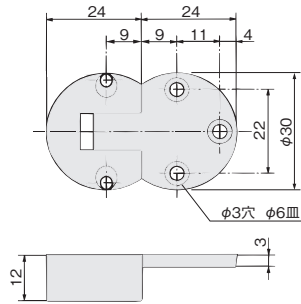
ドロップ扉用丁番

フォーリングヒンジ



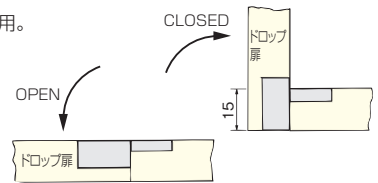
上段は白+ニッケル、下段は茶+ニッケル

使用条件 食器棚などの木製ドロップ扉用。15mmかぶせ用。



ご注意

掘込径はφ30.5mmで加工してください。
ステーなどを必ず併用してください(562~563ページ参照)。



[材 質] カップ：PA、ハネ：亜鉛合金
【推奨ねじ】 +皿木ねじ 2.7×16~20
(添付されていません)

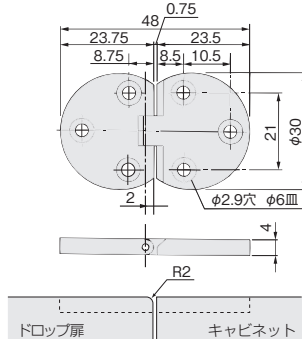
茶(カップ) +ニッケルメッキ(ハネ)	価格(税抜) 注文コード	¥380 003713
白(カップ) +ニッケルメッキ(ハネ)	価格(税抜) 注文コード	¥380 003714
小箱入数		50ヶ
梱入数		500ヶ

ドロップ丁番



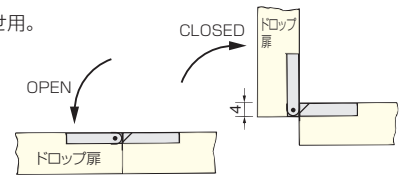
上段よりGBメッキ、ドイツGBメッキ、クロームメッキ

使用条件 食器棚などの木製ドロップ扉用。4mmかぶせ用。



ご注意

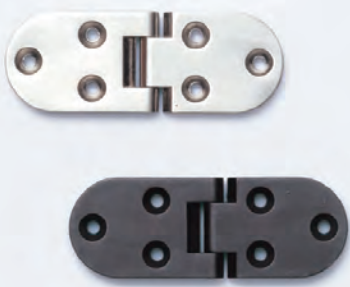
ステーなどを必ず併用してください(562~563ページ参照)。



[材 質] 亜鉛合金
【推奨ねじ】 +皿木ねじ 2.7×16
(添付されていません)

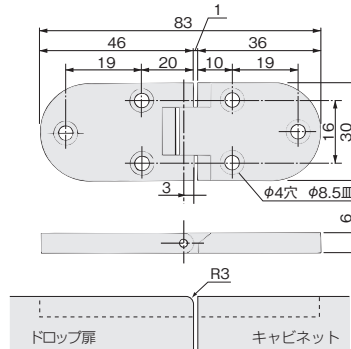
GBメッキ	価格(税抜) 注文コード	¥570 003753
ドイツGBメッキ <td>価格(税抜) 注文コード</td> <td>¥570 003754</td>	価格(税抜) 注文コード	¥570 003754
クロームメッキ <td>価格(税抜) 注文コード</td> <td>¥570 003755</td>	価格(税抜) 注文コード	¥570 003755
小箱入数		40ヶ
梱入数		800ヶ

ビューロー丁番



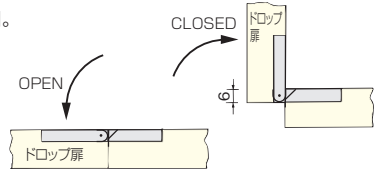
上段よりWBメッキ、ブロンズメッキ

使用条件 食器棚などの木製ドロップ扉用。6mmかぶせ用。



ご注意

ステーなどを必ず併用してください(562~563ページ参照)。



[材 質] 亜鉛合金
【推奨ねじ】 +皿木ねじ 3.5×16
(添付されていません)

ブロンズメッキ	価格(税抜) 注文コード	¥830 003745
WBメッキ <td>価格(税抜) 注文コード</td> <td>¥830 003746</td>	価格(税抜) 注文コード	¥830 003746
小箱入数		20ヶ
梱入数		400ヶ

- ドア錠
- 1
- 丁番
- 2
- スライド
丁番
- 3
- 開き戸
金具
- 4
- 引戸錠
- 5
- 引戸
金具
- 6
- 上吊式
引戸金具
- 7
- 移動
間仕切
金具
- 8
- 折戸
金具
- 9
- 室内用
アルミ建具
- 10
- 取手・
引手
- 11
- スライド
レール
ワイヤー
バスケット
- 12
- 収納・
吊金具
- 13
- その他の
家具金物
- 14
- 物干金具・
諸金具
- 15
- 真鍮
アンティーク
- 16
- 設計
施工
ガイド
- 会社案内