

# 調整機構付き丁番N17型6R

ドア錠

1

丁番

2

スライド  
丁番

3

開き戸  
金具

4

引戸錠

5

引戸  
金具

6

上吊式  
引戸金具

7

移動  
間仕切  
金具

8

折戸  
金具

9

室内用  
アルミ建具

10

取手・  
引手

11

スライド  
ワイヤー  
バスケット

12

収納・  
吊金具

13

その他  
家具金物

14

物干金具・  
諸金具

15

真鍮  
アンティーク

16

設計  
施工  
ガイド

会社案内

## 使用条件

一般住宅屋内用木製ドア(浴室には使用できません)

◇対応ドア厚:29mm~45mm

◇ドア質量:総質量で25kg以下(ドア幅800mm以下×ドア高さ2000mm以下・丁番2ヶ使用の場合)

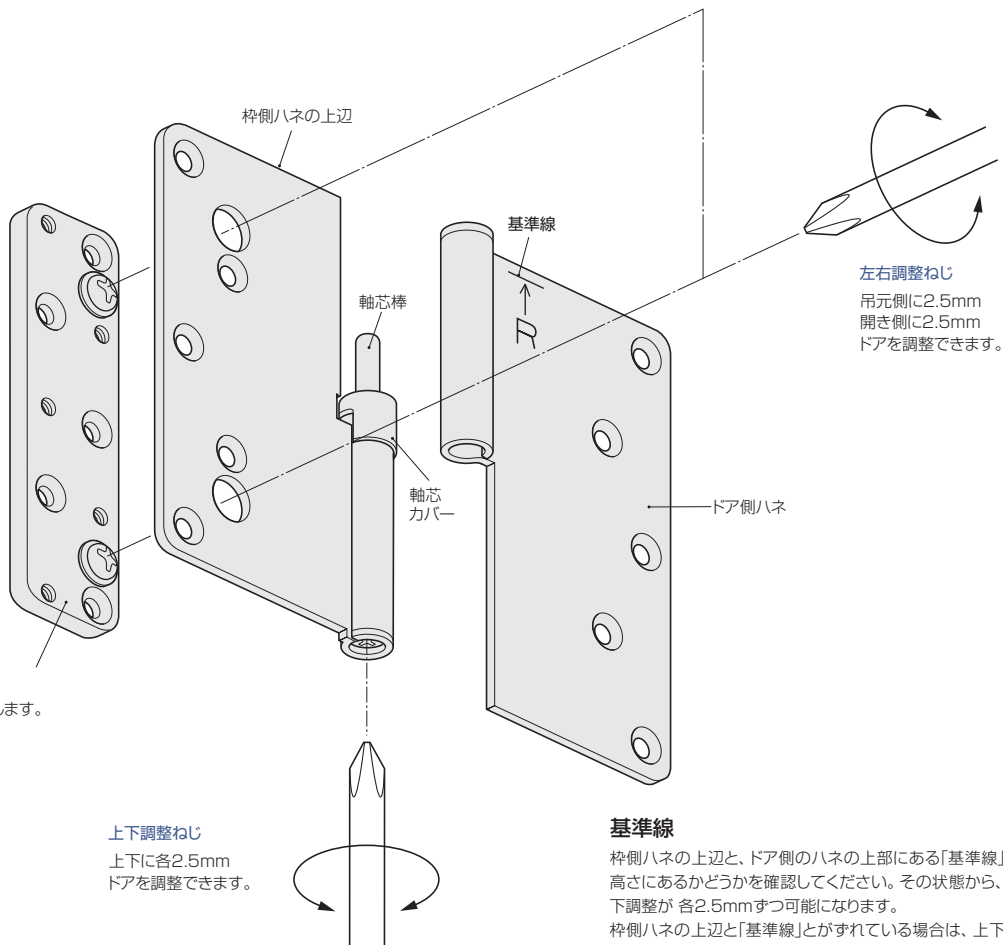
◇**左右勝手別**:本品は左右勝手があります。ご注文の際は必ず、左右いずれかを明示してください

(ドアが手前に開く側から見て、左側に丁番が付く場合を左勝手、その反対を右勝手と呼びます)。

- 上下・左右2方向の建付け調整ができます。
- 持ち出し寸法の大きいタイプです(102×102サイズに比べて+7mm)。
- 調整操作は、ドアを吊ったままの状態ですらドライバー1本で簡単にできます。



左よりゴールド塗装、シルバー塗装



本図は右勝手用丁番を示します。