

3方向調整丁番

ドア錠

1

丁番

2

スライド
丁番

3

開き戸
金具

4

引戸錠

5

引戸
金具

6

上吊式
引戸金具

7

移動
間仕切
金具

8

折戸
金具

9

室内用
アルミ建具

10

取手・
引手

11

スライド
ワイヤー
バスケット

12

収納・
吊金具

13

その他
家具金物

14

物干金具・
諸金具

15

真鍮
アンティーク

16

設計
施工
ガイド

会社案内

使用条件

一般住宅屋内用木製ドア(浴室には使用できません)

◇対応ドア厚: 33mm、36mm

◇ドア質量: 総質量で25kg以下(ドア幅800mm以下×ドア高さ2000mm以下・丁番上下セット使用の場合)

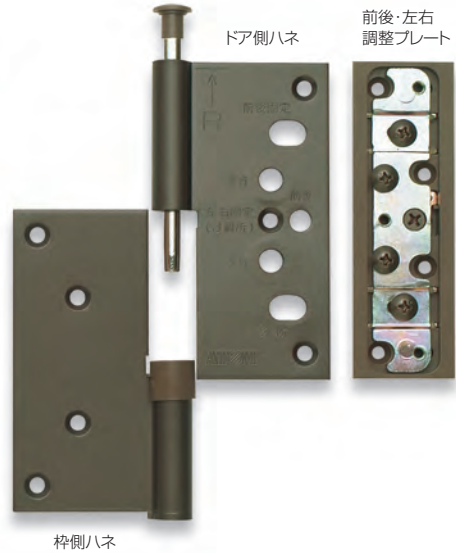
◇**(左右勝手別)**: 本品は左右勝手があります。ご注文の際は必ず、左右いずれかを明示してください

(ドアが手前に開く側から見て、左側に丁番が付く場合を左勝手、その反対を右勝手と呼びます)。

- 上下・左右・前後3方向の建付け調整ができます。
- 調整操作は、ドアを吊ったままの状態、ドライバー1本で簡単にできます。
- ドア側に「前後・左右調整プレート」を取付けるタイプです。枠側に木加工をする必要がありません。
- 軸芯棒が上方向にスライドできるため、ドアの吊込み・取外しが容易です。
- 上枠が丁番の持ち出し位置よりもさらに前面に出ている設計の場合などにご利用になると、特に効果的です。



上用丁番。
左よりゴールド塗装、シルバー塗装、アンバー塗装



丁番には上用と下用とがあります。

軸芯棒が上方向にスライドできる方が上用で、上下調整ねじが付いている方が下用丁番です。

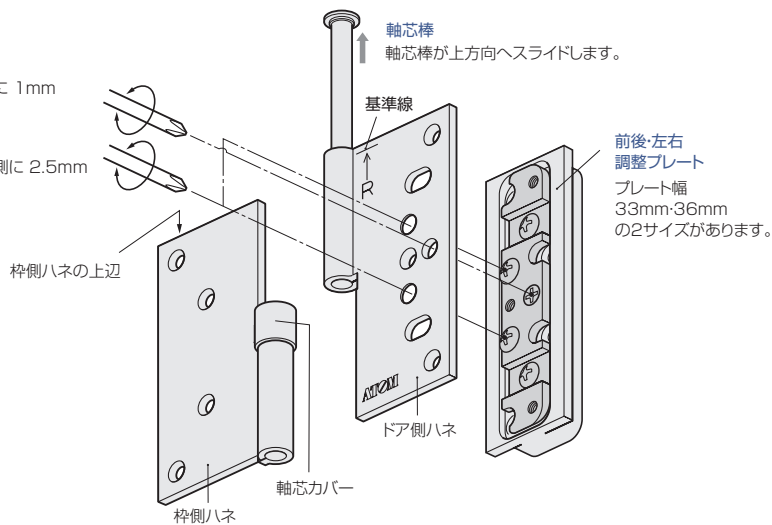
●上用丁番

前後調整ねじ

前方向に3mm 後方向に1mm
ドアを調整できます。

左右調整ねじ

吊元側に2.5mm 開き側に2.5mm
ドアを調整できます。



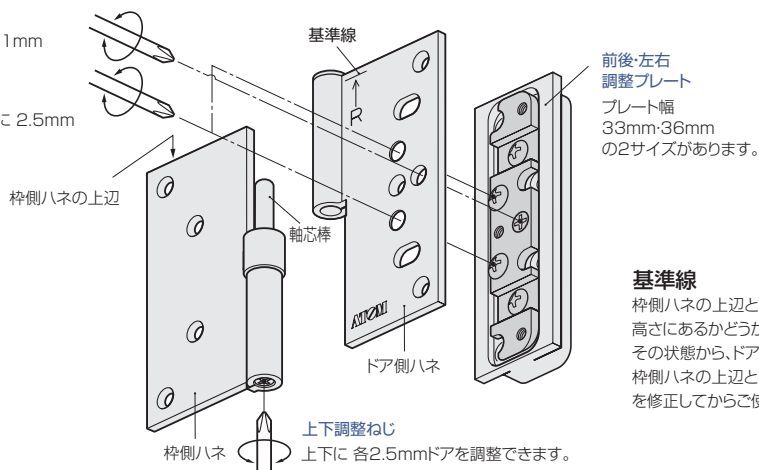
●下用丁番

前後調整ねじ

前方向に3mm 後方向に1mm
ドアを調整できます。

左右調整ねじ

吊元側に2.5mm 開き側に2.5mm
ドアを調整できます。



基準線

枠側ハネの上辺と、ドア側のハネの上部にある「基準線」の位置とが同じ高さにあるかどうかを確認してください。その状態から、ドア側ハネの上下調整が各2.5mmずつ可能になります。枠側ハネの上辺と「基準線」とがずれている場合は、上下調整ねじですれを修正してからご使用になってください。

本図は右勝手用丁番を示します。