
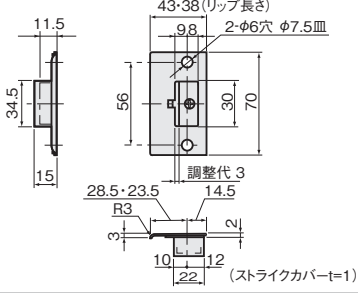

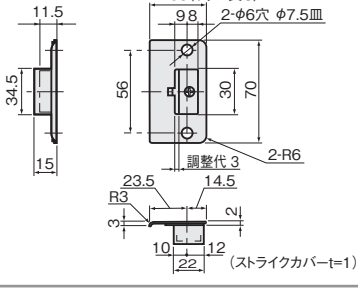

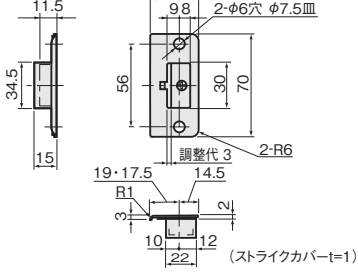


ドライバー1本で、ドア錠のラッチをピタリと納める。

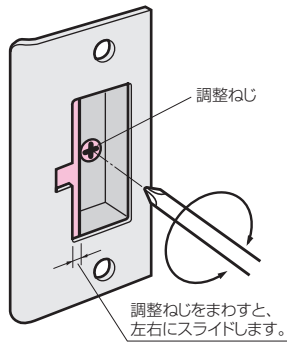
建付けの不具合からロックの掛かりが悪くなることがあります。そんな場合でも、調整ストライクなら、ドライバー1本で簡単に正常な状態に修正することができます。調整丁番とセットでご使用になるとより効果的です。

■表記訂正(22/12/20)

品名	製品寸法図	用途・材質・仕上	価格(税抜)	入数
CS-2  リップ長さ38mm		用途：片開きドア用ノミ加工 対応錠：MCS錠、MLY錠 調整範囲：3mm [材質] ステンレス鋼 [仕上げ] 生地 [添付品] +皿タッピンねじ 3.5×20 2本	リップ長さ 43mm 38mm 生地 ¥720 ¥720 注文コード 070895 070745	小箱 40ヶ 梱 400ヶ
CS-2(ルーター加工対応) 		用途：片開きドア用 6Rルーター加工 対応錠：MCS錠、MLY錠 調整範囲：3mm [材質] ステンレス鋼 [仕上げ] 生地 [添付品] +皿タッピンねじ 3.5×20 2本	リップ長さ 38mm 生地 ¥720 注文コード 070898	小箱 40ヶ 梱 400ヶ
CS-2 (親子ドア用ルーター加工対応) 		用途：片開きドア用 6Rルーター加工 対応錠：MCS錠、MLY錠 調整範囲：3mm [材質] ステンレス鋼 [仕上げ] 生地 [添付品] +皿タッピンねじ 3.5×20 2本	リップ長さ 33.5mm 32mm 生地 ¥900 ¥900 注文コード 070758 070757*	小箱 40ヶ 梱 400ヶ

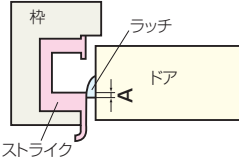
*は在庫がなくなり次第販売を終了させていただきます。

CS-2調整ストライク

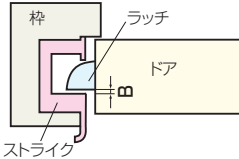


調整ねじをまわすと、左右にスライドします。


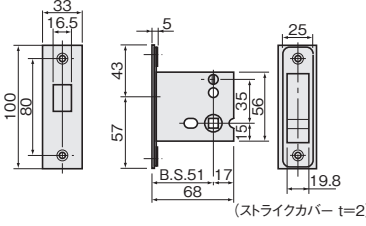
例えばドアが反ったりして、図中のAのようにラッチが入らない場合…



調整ねじを左に回すと正常な状態に修正できます。



調整ねじを右に回すと正常な状態に修正できます。

品名	製品寸法図	用途・材質・仕上	価格(税抜)	入数
MCS錠用(両開きドア) 		用途：両開きドア用 リップ長さ：33mm 対応錠：MCS錠 レバー固定型、レバー可動型どちらも対応できます。 (注文時にご指示ください。) 対応ドア厚：33mm [材質] ステンレス鋼 [仕上げ] ヘアライン [添付品] +皿タッピンねじ 4×20 2本	¥3,600 受注生産 納期については弊社までお問い合わせください。	20ヶ

- 1 ドア錠
- 2 スライド丁番
- 3 開き戸金具
- 4 引戸錠
- 5 引戸金具
- 6 上吊式引戸金具
- 7 移動間仕切金具
- 8 折戸金具
- 9 室内用アルミ建具
- 10 取手・引手
- 11 スライドワイヤーバスケット
- 12 収納・吊金具
- 13 その他の家具金物
- 14 物干金具・諸金具
- 15 真鍮アンティーク
- 16 設計施工ガイド
- 会社案内