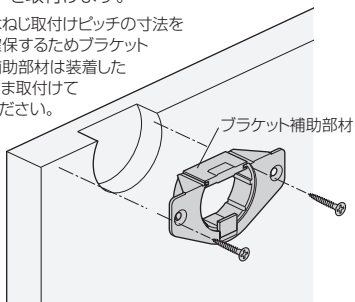


## 施工ガイド

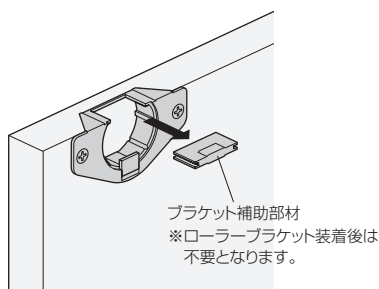
### ■金具の取付け方法

- ①戸裏面の加工部に、ローラーブラケット(HS-5)を取付けます。

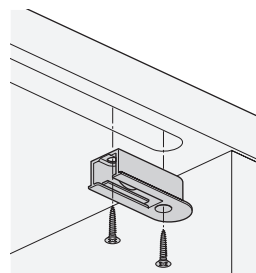
※木ねじ取付けピッチの寸法を確保するためブラケット補助部材は装着したまま取付けてください。



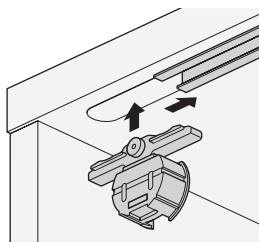
- ②ローラーブラケットよりブラケット補助部材を外します。



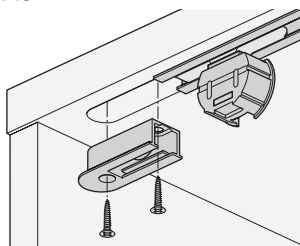
- ③天板加工部の一方の端部に、エンドキャップ(HS-6またはHS-7)を取付けます。



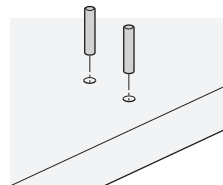
- ④上部ローラー(HS-2またはHS-3)をレール(HS-1)の中に挿入し、レールを取付けます。



- ⑤端部にエンドキャップ(HS-6またはHS-7)を取付けます。

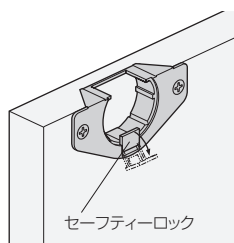


- ⑥地板の加工部に、下部ガイドピン(HS-9)を差込みます。

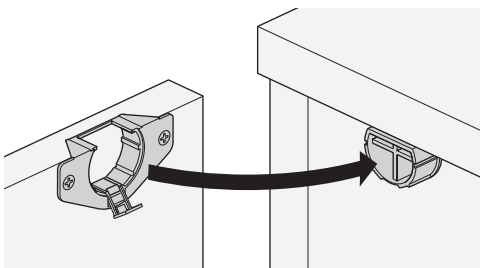


### ■戸の吊込み方法

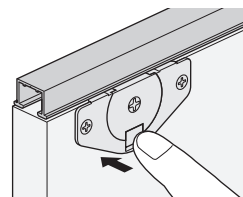
- ①ローラーブラケットのセーフティーロックを解除します。



- ②戸の下部溝を下部ガイドピンに差込みます。  
③上部ローラーをローラーブラケットの中に納めます。



- ④セーフティーロックを押し込んでロックします。

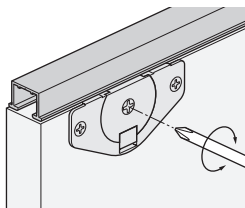


#### ご注意

ローラーブラケットのセーフティーロックは必ずかけてください。ロックを忘れますと、戸が外れたり、セーフティーロックが一方の戸に当たって戸を傷つけたりロックが破損したりするおそれがあります。

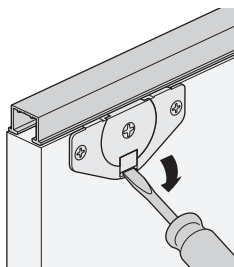
### ■戸の調整方法(調整タイプのみ)

上部ローラー調整タイプ(HS-3)のみ可能です。調整操作は戸を吊ったままの状態で行えます。  
⊕ドライバーで調整ねじを回すと、戸が上下に移動します(出荷時の状態より、下方へ4mm調整可)。



### ■金具の取外し方法

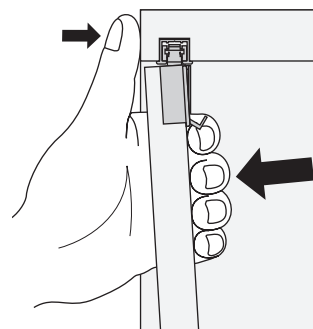
- ①ローラーブラケットのセーフティーロックを、  
⊖ドライバーか千枚通しを使って解除します。



- ②右図のように、天板と戸に手を添えて戸を外します。あるいはローラーブラケット付近を軽く叩くと簡単に外れます。

#### ご注意

金具を外した後は、セーフティーロックを必ずブラケットに押し込んで収納してください。



ドア錠	1
丁番	2
スライド丁番	3
開き戸金具	4
引戸錠	5
引戸金具	6
上吊式引戸金具	7
移動間仕切金具	8
折戸金具	9
室内用アルミ建具	10
取手・引手	11
スライドレールワイヤーバスケット	12
収納・吊金具	13
その他の家具金物	14
物干金具・諸金具	15
真鍮アンティーク	16
設計施工ガイド	
会社案内	