

ドア錠

1

丁番

2

スライド

丁番

3

開き戸

金具

4

引戸錠

5

引戸

金具

6

上吊式

引戸金具

7

移動

間仕切

金具

8

折戸

金具

9

室内用

アルミ建具

10

取手・

引手

11

スライド

ワイヤー

バスケット

12

収納・

吊金具

13

その他の

家具金物

14

物干金具・

諸金具

15

真鍮

アンティーク

16

設計

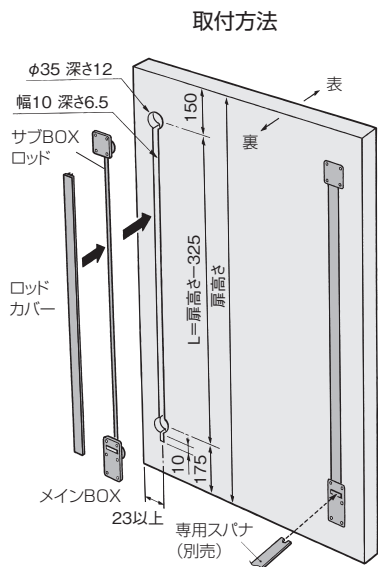
施工

ガイド

会社案内

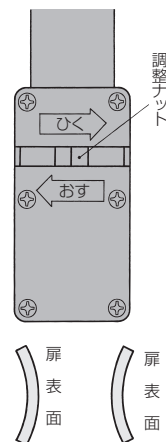
扉反り矯正金具1型

■金具の取付け方法



- ①使用する扉高さに合わせて、取付け位置に掘り込み加工をします。
- ②メインBOX、ロッド、サブBOXを掘り込み加工部にはめこみます。
- ③ロッドカバーをはめこみます。
- ④ロッドカバーを木ねじで固定します。

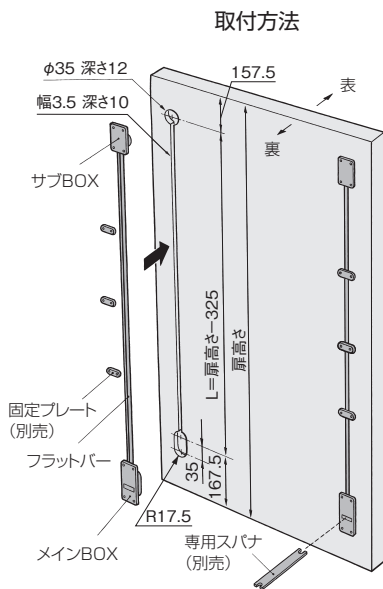
矯正方法 (Correction Method)



- 上左図のように前に反った場合は、メインBOXの中の調整ナットを専用スパナでおすの方向へ回します。
- 上右図のように後ろに反った場合は、メインBOXの中の調整ナットを専用スパナでひくの方向へ回します。

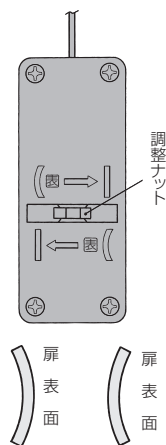
新・扉反り矯正金具2型

■金具の取付け方法



- ①使用する扉高さに合わせて、取付け位置に掘り込み加工をします。
- ②メインBOX、フラットバー、サブBOXを掘り込み加工部にはめこみます。
- ③固定プレート(推奨3ヶ使用)を木ねじで固定します。

矯正方法 (Correction Method)



- 扉が上左図のように前に反った場合は、メインBOXの中の調整ナットを専用スパナで←の方向へ回します。
- 扉が上右図のように後ろに反った場合は、メインBOXの中の調整ナットを専用スパナで→の方向へ回します。