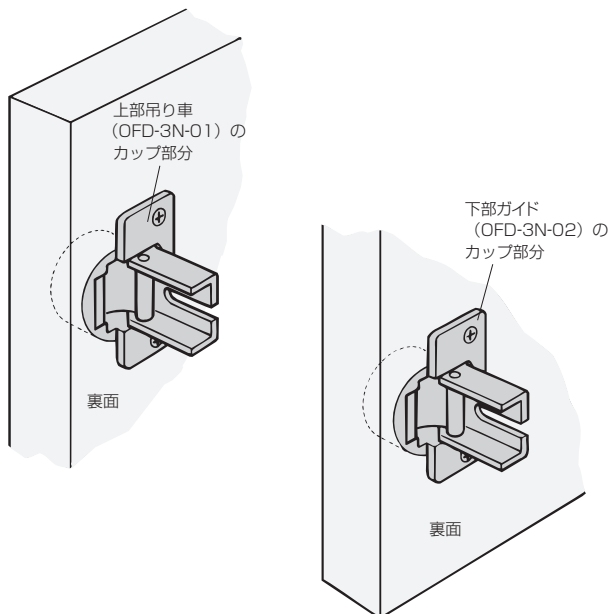


施工ガイド

■金具の取付け方法

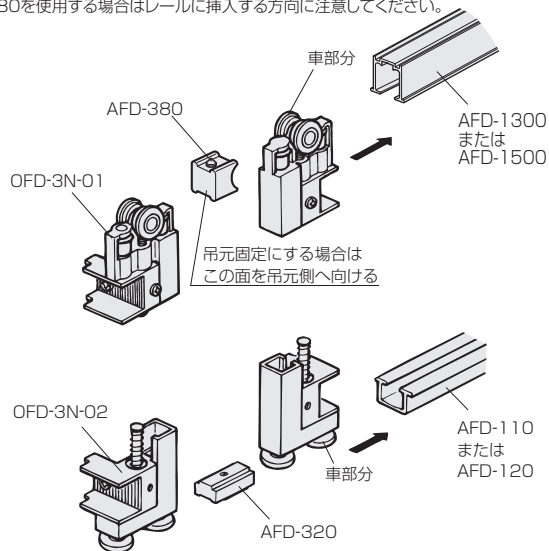
1. 戸に付ける金具の取付け

- ① 丁番は戸の裏面に取付けます。
- ② 上部吊り車および下部ガイド(OFD-3N-01 および OFD-3N-02) のカップ部分を戸の裏面加工部に取付けてください。



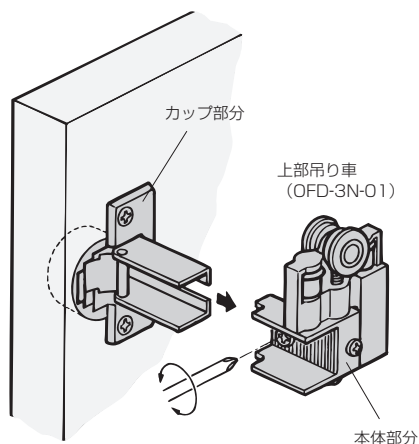
2. レールの取付け

- ① 上下レールを取付ける前に、上部吊り車および下部ガイド(OFD-3N-01 および OFD-3N-02)とも、車部分をレールの中に挿入しておきます。
 - ② 上下レールを取付けます。
- ※吊元固定タイプの場合は、上・下吊元固定用ストッパー (AFD-380 および AFD-320) を挿入してください。
※AFD-380を使用する場合はレールに挿入する方向に注意してください。



■戸の吊込み

- ① 上部吊り車(OFD-3N-01)の本体部分とカップ部分を結合します。
- ② 下部ガイド(OFD-3N-02)の本体部分とカップ部分を結合します。
- ③ 戸の位置調整をします。
位置調整が終わったら、「上下方向固定ねじ」、「前後調整および固定ねじ」をしっかり締めて固定します。

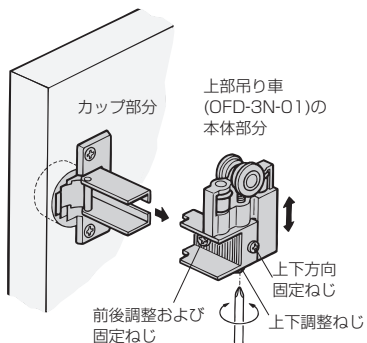


■戸の位置調整(調整代：製品出荷時の状態より、前方向へ3mm、下方向へ7mm)

戸の位置が上がり過ぎたり、下がり過ぎたり、左右に傾いたりしている場合
→ 上部吊り車で、上下調整をしてください

- ① 上部吊り車の「上下方向固定ねじ」を緩めます。
- ② 「上下調整ねじ」を回して、戸を所定の位置に移動します。
- ③ 位置が決まったら「上下方向固定ねじ」をしっかり締めて、固定します。

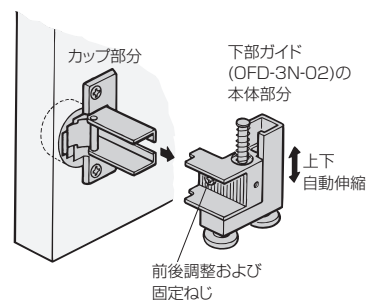
※調整時に戸を持ち上げると、調整をしやすい場合があります。



戸が前後に傾いている場合

→ 上部吊り車および下部ガイドで、前後調整をしてください

- ① 上部吊り車および下部ガイドの「前後調整および固定ねじ」を緩めます。
- ② 本体部分とカップ部分の結合位置を前後にスライド調整することにより、戸を所定の位置に移動します。
- ③ 位置が決まったら「前後調整および固定ねじ」を締めて、本体部分とカップ部分とをしっかりと固定します。



ご注意

調整後は必ず「上下方向固定ねじ」を締め付けてください。締め付けずにおくと、建て付けがくったり、部品が落下するおそれがあります。

ご注意

調整後は必ず「前後調整および固定ねじ」を締め付けてください。締め付けずにおくと、建て付けがくったり、部品が落下するおそれがあります。

ドア錠	1
丁番	2
スライド丁番	3
開き戸金具	4
引戸錠	5
引戸金具	6
上吊式引戸金具	7
移動間仕切金具	8
折戸金具	9
室内用アルミ選	10
取手・引手	11
スライドレールワイヤーバスケット	12
収納・吊金具	13
その他の家具金物	14
物干金具・語金具	15
真鍮アンティーク	16
設計施工ガイド	
会社案内	