

ドア錠

1

丁番

2

スライド

丁番

3

開き戸

金具

4

引戸錠

5

引戸

金具

6

上吊式

引戸金具

7

移動

間仕切

金具

8

折戸

金具

9

室内用

アルミ建具

10

取手・

引手

11

スライド

ワイヤー

バスケット

12

収納・

吊金具

13

その他の

家具金物

14

物干金具・

諸金具

15

真鍮

アンティーク

16

設計

施工

ガイド

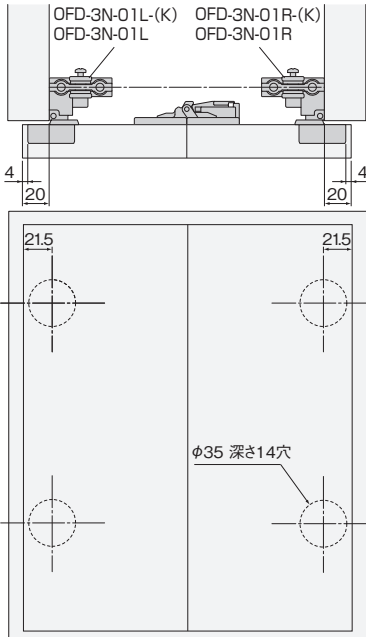
会社案内

使用条件

◇折戸1組の総質量:20kg以下 ◇戸の厚さ:20mm以上 ◇折戸1組の戸幅:800~900mm
 ※折戸1組とは2枚の戸板を丁番により接続した状態を示しています。
 折戸を構成する戸の枚数は2枚に限ります。3枚以上の連結はできません。

設計ガイド

■金具の納まり参考図



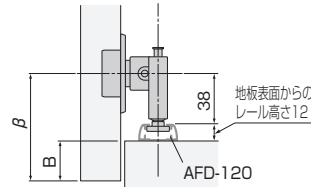
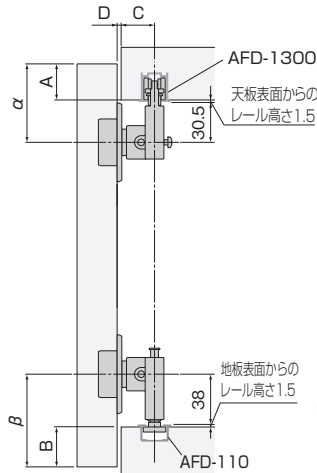
●レールの取付け位置(C)とすきま(D)との関係表

C	D
28	0
27	1
26	2
25	3

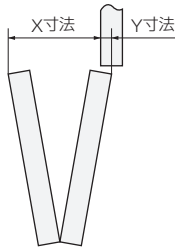
※前後調整ねじ(次ページ参照)を操作することにより戸を前方向に+3mmまで移動することができます。

●上下かぶせ代

上部のかぶせ代(A)および下部のかぶせ代(B)は任意に設定することができます。
 $\alpha = A + 30.5 + \text{レール高さ}$ (AFD-1300は1.5mm, AFD-1500は21.5mm)
 $\beta = B + 38 + \text{レール高さ}$ (AFD-110は1.5mm, AFD-120は12mm)
 ※上記寸法より下方へ7mm調整可。



■戸を開けた時のX・Y寸法(フリーオープンタイプの場合)



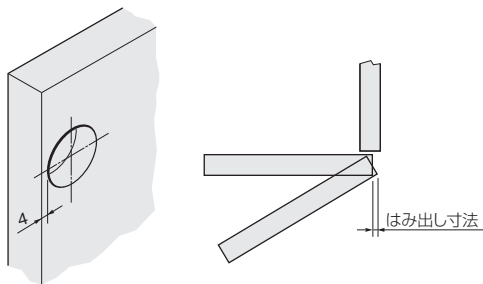
X寸法とは、開口部に干渉する数値を表しています。内側に引出しなどを設置する場合にご考慮ください。
 Y寸法とは、側板(または仕切板)に干渉する数値を表しています。

X寸法=戸厚+94mm(フリーオープンタイプの場合)

Y寸法=戸厚-5mm(フリーオープンタイプの場合)

※上記の計算式は丁番HD-50を使用し、戸厚20~30の時に適用されます。

■吊元側のはみ出し寸法(吊元固定タイプの場合)

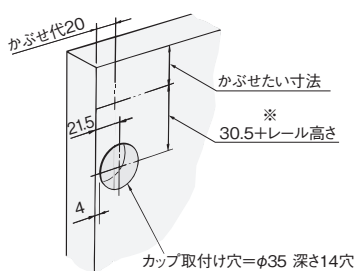


はみ出し寸法表

戸厚	はみ出し寸法
20	1.7
21	2.0
22	2.4
23	2.8
24	3.2
25	3.7
26	4.3
27	5.0
28	5.7
29	6.4
30	7.2

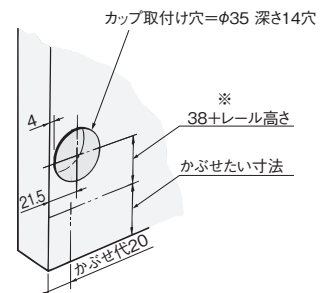
■戸の加工寸法参考図

上部吊り車の取付け加工寸法



※レール高さ
 AFD-1300は1.5mm
 AFD-1500は21.5mm

下部ガイドの取付け加工寸法



※レール高さ
 AFD-110は1.5mm
 AFD-120は12mm