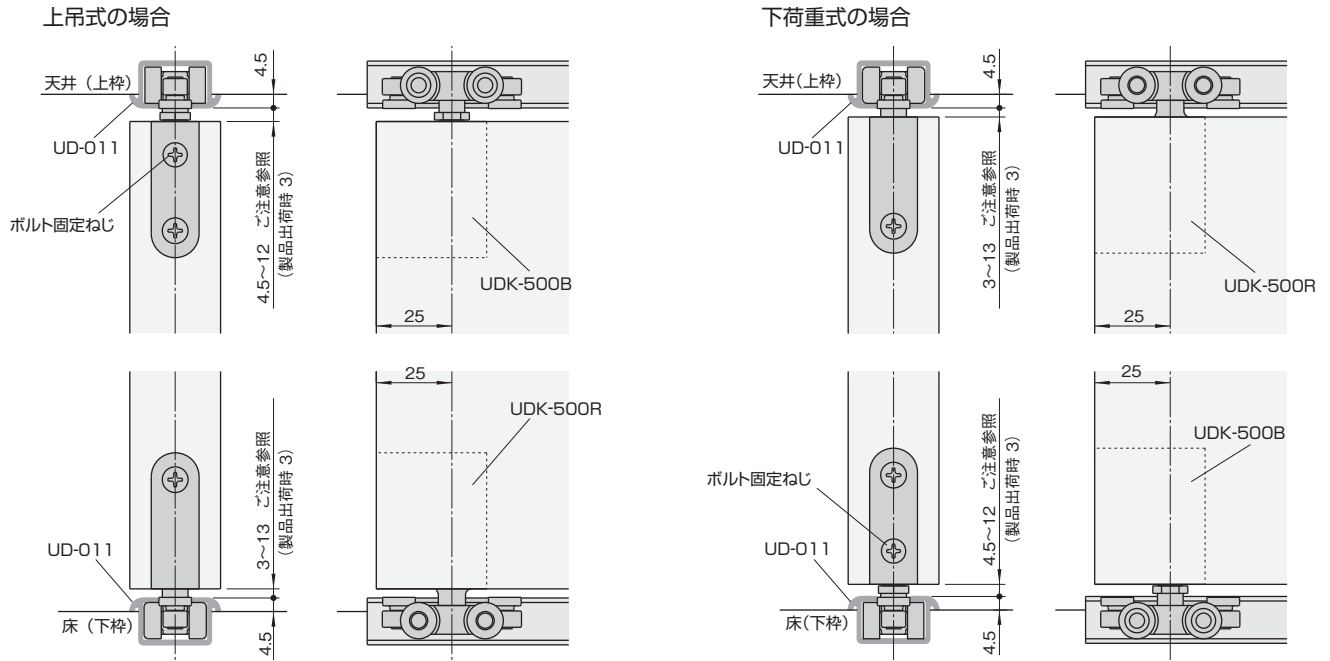


使用条件

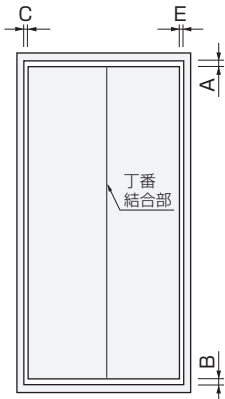
◇折戸1組の総質量:30kg以下 ◇戸の厚さ:30mm以上 ◇折戸1組の戸幅:900mm以下
 ※折戸1組とは2枚の戸板を丁番により接続した状態を示しています。
 折戸を構成する戸の枚数は2枚に限ります。3枚以上の連結はできません。

設計ガイド

■金具の納まり参考図



■戸と枠(またはレール)との必要すきま寸法



●上下のすきま

- A=上部レールと戸の間のすきま寸法
 上吊式の場合=4.5~12
 下荷重式の場合=3~13
- B=下部レールと戸の間のすきま寸法
 上吊式の場合=3~13
 下荷重式の場合=4.5~12

●左右のすきま(折戸1組の場合)

C+E

使用丁番:HD-37

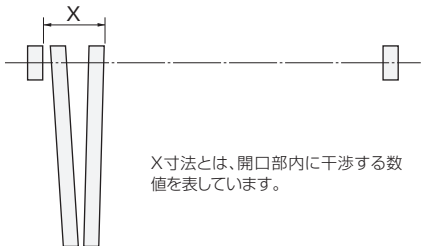
戸厚/戸幅	300	350	400	450
30	4.8	4.3	3.9	3.6
33	5.5	4.9	4.4	4.0
35	6.0	5.3	4.8	4.4
40	7.4	6.5	5.8	5.3

※以上の左右すきまは「上下の車の軸位置=25mm」として算出しています。
 ※丁番結合部のすきまは0mmの設定です。

ご注意

上下のすきま寸法は、AとBの最小値どうしを定した寸法(=7.5mm)、あるいは最大値どうしを定した寸法(=25mm)に設定しますと、戸の上下調整ができませんのでご注意ください。
 上下のすきま=Aの最小値+Bの最小値+調整に必要な寸法(ただし、7.5mm<上下のすきま<25mm)
 すきま寸法は、枠や床のたわみや、戸の反りの発生などを考慮のうえ余裕のある寸法を設定してください。

■戸を開けた時のX寸法



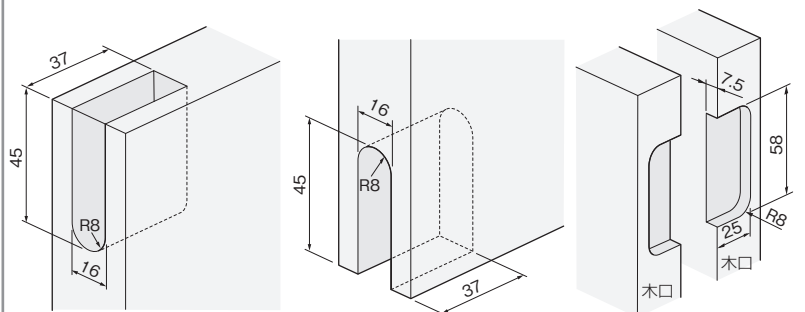
X寸法とは、開口部内に干渉する数値を表しています。

戸厚38mm以下の場合 $X = \frac{\text{戸厚}}{2} + 74\text{mm}$
 戸厚39~40mmの場合 $X = \text{戸厚} \times 1.5 + 31\text{mm}$

※上記計算式は「使用丁番HD-37」、「上下の車の軸位置=戸端から25mm」として算出しています。

■戸の加工寸法参考図

上用車の取付け加工寸法 下用車の取付け加工寸法 丁番(HD-37)の取付け加工寸法



ドア錠
1
丁番
2
スライド
丁番
3
開き戸
金具
4
引戸錠
5
引戸
金具
6
上吊式
引戸金具
7
移動
間仕切
金具
8
折戸
金具
9
室内用
アルミ建具
10
取手・
引手
11
スライド
ワイヤー
バスケット
12
収納・
吊金具
13
その他の
家具金物
14
物干金具・
諸金具
15
真鍮
アンティーク
16
設計
施工
ガイド
会社案内