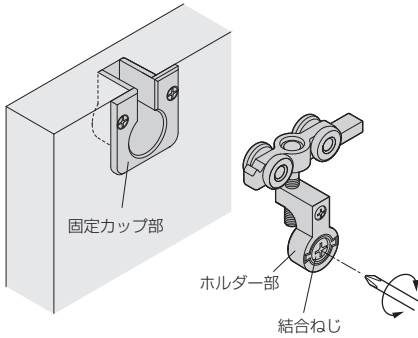


施工ガイド

■金具の取付け方法

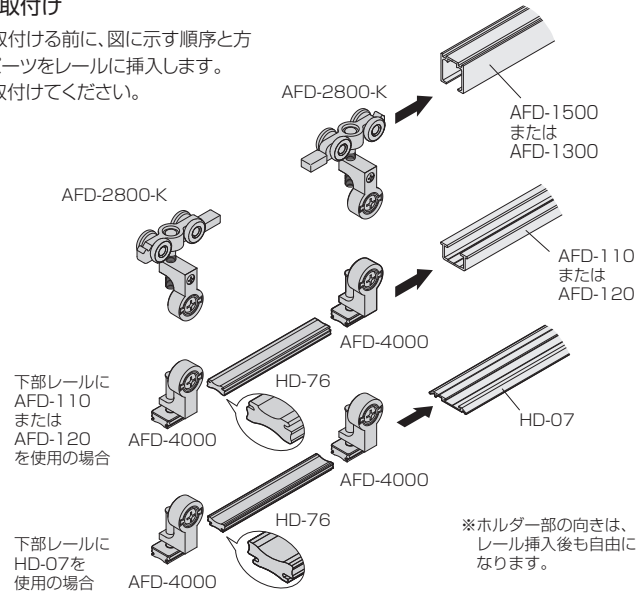
1.戸に付ける金具の取付け

- ① 丁番は戸の裏面に取付けます。
- ② 上部吊り車および下部ガイドは、それぞれの結合ねじをゆるめて、固定カップ部とホルダー部とを分離します。
- ③ 固定カップ部のみ戸の裏面加工部に取付けてください。

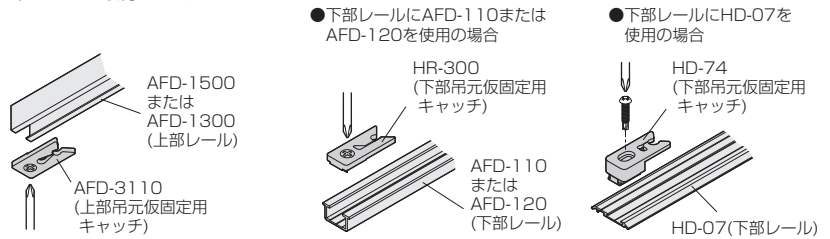


2.レールの取付け

- ① レールを取付ける前に、図に示す順序と方向で、各パーツをレールに挿入します。
- ② レールを取付けてください。

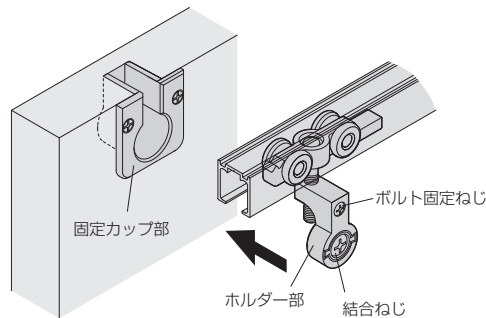


- ③ 吊元仮固定用キャッチを使用する場合は、上下レールに取付けてください。



■戸の吊込み

- ① 固定カップ部に、ホルダー部を差込み、結合ねじとボルト固定ねじを締めて固定します。



ご注意

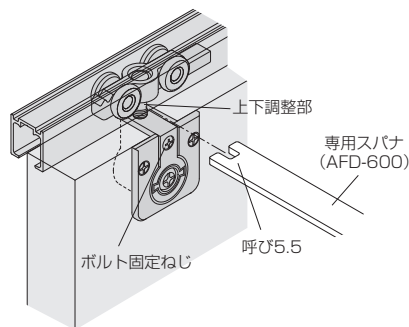
戸の吊込み後は必ずボルト固定ねじを締め付けてください。ボルト固定ねじを締めないと、建て付けがくったり、戸が脱落するおそれがあります。

■戸の位置調整

戸の位置が上がり過ぎたり、下がり過ぎたり、傾いたりしている場合

→ 上部吊り車で、上下調整してください

- ① 戸を吊ったまま、ボルト固定ねじをゆるめてからホルダー部の上下調整部を専用スパナで回すと、戸の上下調整ができます。
※調整時に戸を持ち上げると調整しやすい場合があります。



ご注意

調整後は必ずボルト固定ねじを締め付けてください。ボルト固定ねじを締めないと、建て付けがくったり、戸が脱落するおそれがあります。

ドア錠

1

丁番

2

スライド

丁番

3

開き戸

4

引戸錠

5

引戸

6

上吊式

7

移動

8

折戸

9

室内用

10

取手・

11

スライド

12

収納・

13

その他の

14

物干金具・

15

真鍮

16

設計

17

会社案内